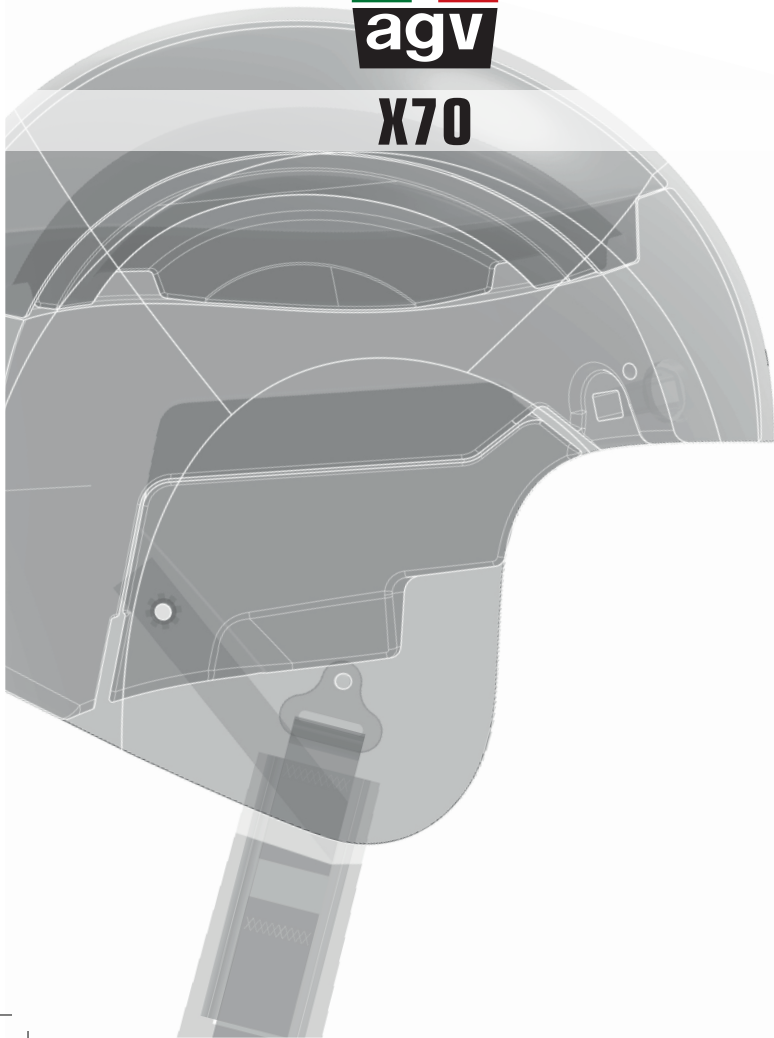




**agv**

**X70**





**^ AVVERTENZA**  
**Italiano \_ Pag. 04**

Prima di utilizzare il casco si prega di leggere con attenzione quanto riportato all'interno del presente libretto facendo riferimento alle figure esplicative situate alla fine. Si consiglia di conservare con cura questo manuale per ogni ulteriore consultazione.

**^ WARNING**  
**English \_ Page 10**

Please read this booklet carefully before using the helmet, referring to the explanatory figures located at the end. We recommend that you keep the booklet handy for further consultation.

**^ ATTENTION**  
**Français \_ Page 16**

Avant d'utiliser le casque, prière de lire attentivement les indications fournies dans ce guide en vous reportant aux figures explicatives placées à la fin. Il est conseillé de conserver ce guide avec soin afin de pouvoir le consulter ultérieurement.

**^ ACHTUNG**  
**Deutsch \_ S. 22**

Lesen Sie den Inhalt dieses Hefts aufmerksam durch, bevor Sie den Helm benutzen, und beachten Sie auch die erklärenden Abbildungen am Ende des Heftes. Bewahren Sie das Heft sorgfältig auf, um notfalls auch später Informationen nachschlagen zu können.

**^ ATENCIÓN**  
**Español \_ Pág. 28**

Antes de utilizar el casco, le rogamos que lea atentamente el contenido de este manual tomando como referencia las ilustraciones explicativas situadas al final.

Le aconsejamos guardarlo cuidadosamente para cualquier futura consulta.

**^ AVISO**  
**Portuguese \_ Pág. 34**

Antes de utilizar o capacete, ler com atenção o presente manual e consultar as figuras de explicação das últimas páginas.

Recomenda-se conservar com cuidado este manual para qualquer consulta posterior.

**^ 注意**  
**中文 \_ 40**

在使用本摩托车头盔前，请仔细阅读说明书上的全部内容，并参照相关的图示。为进一步了解具体使用事项，建议保存好该说明书。

## **ITALIANO**


### ***GRAZIE PER AVER SCELTO AGV***

Il casco che hai appena acquistato è il risultato dell'esperienza e della professionalità che AGV ha acquisito nei molti anni della sua attività.

Fin dal 1947, infatti, siamo impegnati a progettare e costruire caschi che garantiscano la massima sicurezza di chi li utilizza, partendo sempre dal banco di prova più duro: le competizioni sportive. Ne sono testimoni i numerosi ed importanti piloti, come Giacomo Agostini, Franco Uncini, Wayne Rainey, Troy Corser, Loris Capirossi, Max Biaggi e Valentino Rossi, che negli anni hanno scelto di utilizzare caschi AGV. Design accurato, attenzione nella scelta dei materiali, soluzioni e tecnologie innovative sono da sempre nel DNA di AGV. Ma dal momento che, l'utilizzo quotidiano e normale del casco è molto diverso da quello che caratterizza invece le competizioni sportive, abbiamo ricercato un comfort di alto livello che ti permetta di essere sempre sicuro ed a tuo agio in ogni situazione di guida.

### ***DESTINAZIONE D'USO DEL CASCO***

I caschi AGV sono progettati per garantire un'adeguata protezione per uso motociclistico.

 **AVVERTENZE. I caschi AGV non sono in particolare utilizzabili per competizioni automobilistiche e motonautiche o altri tipi d'uso. Il corretto uso del casco non esime l'utilizzatore dall'utilizzo di altri dispositivi di protezione, siano essi obbligatori o raccomandati durante la guida né dal rispetto delle regole del codice della strada.**

Se avete acquistato un casco che non è conforme alla vostra destinazione d'uso restituitelo al vostro rivenditore.

Ogni casco possiede un'etichetta omologativa che costituisce una dichiarazione di conformità del modello di casco alla normativa vigente nel mercato di destinazione.

L'etichetta omologativa può essere fissata sul sottogola (normativa ECE 22-05 adottata in Europa e alcuni stati extraeuropei) o applicata in modo non removibile all'esterno del casco (Stati Uniti, Argentina, Australia e altri).

Non rimuovere o tentare di rimuovere l'etichetta omologativa dal casco. Non applicare al casco etichette omologative di cui non conoscete l'origine. Si tratta con tutta probabilità di etichette contraffatte. E' vietato dalla legge applicare etichette omologative contraffatte ai caschi. Se hai dubbi sull'origine dell'etichetta omologativa applicata al tuo vostro casco contatta direttamente AGV, non il tuo rivenditore. AGV è un marchio di proprietà di Dainese S.p.A.

### ***TIPI DI CASCO AD USO MOTOCICLISTICO***

I caschi AGV possono essere suddivisi in quattro categorie:

Caschi aperti o jet: possono garantire maggior ventilazione e confort per uso in città, ma non sono progettati per garantire protezione in caso di impatti nella zona del mento e del viso. Possono essere equipaggiati di visiera oppure esserne sprovvisti. Secondo la norma ECE 22-05, l'etichetta omologativa possiede a fianco del codice che contraddistingue il modello, la sigla "J".

Caschi integrali con mentoniera protettiva: sono progettati anche per garantire protezione per impatti nella zona del mento. In particolare tra questi, i caschi off-road sono pensati per poter essere utilizzati anche fuori strada. Secondo la norma ECE 22-05 l'etichetta omologativa possiede a fianco del codice che contraddistingue il modello, la sigla "P"

Caschi integrali con mentoniera non protettiva: Non vengono progettati per garantire protezione per impatti nella zona del mento. Secondo la norma ECE 22-05, l'etichetta omologativa possiede a fianco del codice che

contraddistingue il modello, la sigla "NP"

Caschi apribili o modulari: Possiedono una mentoniera che può essere sollevata, ma secondo la norma ECE 22-05 sono progettati per poter essere utilizzati su strada con mentoniera sollevata, solo se nell'etichetta omologativa compare a fianco al codice identificativo del modello la sigla "P/J". Se compare solo la sigla "P" non sono progettati per la guida con mentoniera sollevata. La mentoniera può essere sollevata solo per facilitare la calzatura del casco. In ogni caso non alzare o abbassare la mentoniera quando il vostro mezzo è in movimento. E' un'operazione molto pericolosa sia perché si è obbligati a staccare la mano dal manubrio, sia perché la mentoniera coprirà per qualche istante la visibilità.

**Vedi fig. 1** \_ Esempio di etichetta omologativa ECE 22-05

**E3:** Sigla che indica la nazione ove il casco è stato omologato.

**052644/P:** Numero identificativo del modello omologato e tipo di protezione che il casco garantisce

**000012:** Numero seriale del casco

**⚠** **Attenzione.** Se il casco che avete acquistato non corrisponde al tipo di protezione e al tipo di uso che volete farne, restituisilo al tuo rivenditore che ti saprà consigliare un modello più vicino alle tue necessità.

Nei caschi equipaggiati di serie con una visiera (siano essi aperti, integrali o modulari), la visiera è in grado di proteggere gli occhi da pulviscolo, detriti e insetti che possono essere pericolosi alla guida. Rimuovere la visiera, benché consentito dalle leggi vigenti, riduce la sicurezza alla guida.

### **SCelta DEL CASCO APPROPRIATO**

**⚠** **Attenzione.** Per garantire la massima sicurezza, il casco deve calzare perfettamente ed essere confortevole: questo significa che non deve essere né troppo stretto, perché sarebbe impossibile da portare per un tempo prolungato, né troppo largo, per evitare che non protegga adeguatamente in caso di impatto, che ruoti lateralmente durante la guida oppure che si sfilì dalla testa. Per l'acquisto del tuo casco segui attentamente le istruzioni che seguono.

**Vedi fig. 2** \_ Prima di tutto, quindi, misura le dimensioni della tua testa per determinare la taglia corretta, passando il metro orizzontalmente attorno alla testa ad un paio di cm circa al di sopra delle sopracciglia e delle orecchie.

**Vedi fig. 3** \_ In base alla taglia così determinata, prova il casco per verificarne il comfort e la calzatura. Tira lateralmente le due parti del cinturino (vedi figura) ed infilalo facendolo scivolare sulla testa dal dietro in avanti.

**Vedi fig. 4** \_ A questo punto verifica l'aderenza alla tua testa di ogni singola imbottitura interna (guanciali, cuffia superiore, imbottitura frontale) con guance, sommità del capo e fronte e poi, tenendo la testa ferma, prova a ruotare leggermente il casco prima a destra e sinistra e successivamente a muoverlo verso l'alto, verso il basso, avanti e indietro.

**Vedi fig. 5** \_ Il casco dovrebbe essere abbastanza aderente da tirare la pelle delle guance e della fronte. Di conseguenza, se il casco ruota con troppa facilità attorno alla testa, la taglia è troppo grande per te: prova una taglia inferiore.

Per completare la prova del casco, allaccia il cinturino sottogola. Regolalo per farlo aderire alla gola nel modo più stretto possibile senza che faccia male e poi, con la testa reclinata in avanti, prova a sfilare il casco tirandolo con le mani da dietro in avanti. Se il casco si sfilava con facilità, non è adatto a voi.

Se la taglia ti sembra corretta, tieni il casco calzato in testa per alcuni minuti e verifica di non avere dolori o sentire zone di pressione. Se sei indeciso, ripeti le varie fasi fino a trovare il casco che ti calza meglio. In caso di dubbio ed a parità di comfort tra due taglie, scegli sempre la taglia più piccola.

## ISTRUZIONI D'USO E MANUTENZIONE DEL CASCO

### ⚠️ AVVERTENZE

Nessun casco può garantire la sicurezza assoluta in caso di incidente.

Per garantire la protezione per la quale è stato progettato, il casco deve calzare perfettamente ed il sistema di ritenzione deve essere correttamente e perfettamente allacciato. Con il sistema di ritenzione comodamente ma saldamente allacciato, non dovrebbe essere possibile rimuovere il casco dalla testa. Il cinturino deve essere sistemato sotto il mento e stretto in maniera tale da rimanere in tensione durante l'intero utilizzo del casco; la legge richiede che il casco sia sempre correttamente allacciato.

Non attaccare nulla al casco che non sia espressamente previsto. Non praticare fori o tagli sulla calotta. Non modificare in alcun modo il casco o i suoi componenti perché in questo modo se ne indebolisce la struttura e si rischia di pregiudicarne le capacità protettive. Per lo stesso motivo, non ridipingere il casco, non attaccare adesivi, non utilizzare prodotti aggressivi per pulizia e altri solventi.

Il casco è progettato per assorbire l'impatto attraverso parziale distruzione della calotta e delle componenti interne. Il casco potrebbe anche non presentare danneggiamenti visibili. Sostituisci il casco immediatamente nel caso tu abbia subito un urto anche lieve.

La calotta interna e l'imbottitura sono indispensabili per garantire le performance di protezione del casco.

Il casco tende ad invecchiare con il tempo e l'utilizzo: ti raccomandiamo di sostituire il casco quando presenta evidenti segni di deterioramento nelle sue componenti, i.e. crepe, ruggine, prodotto non più confortevole, cattivo stato delle componenti.

In ogni caso, si consiglia di sostituire il casco dopo 5 anni dall'acquisto.

Se non chiaramente previsto, il casco non può essere utilizzato con qualsiasi tipo di apparecchio per la comunicazione. Per verificare un'eventuale predisposizione del prodotto, si prega di consultare il libretto di uso e manutenzione specifico.

Solo i caschi off-road possono essere utilizzati con occhiali di protezione.

Alcuni modelli di casco possiedono nella dotazione di serie oltre ad una visiera trasparente uno schermo parasole interno a bassa trasmittanza luminosa. Tale schermo, in posizione abbassata non può essere utilizzato in condizioni di visibilità non adeguate (di notte, in galleria, in condizioni di scarsa visibilità in genere)

Alla guida non staccare mai le mani dal manubrio per azionare eventuali sistemi di comunicazione, movimentare componenti del casco (visiere, schermi parasole, mentoniere). Qualsiasi operazione sul casco va effettuata a veicolo fermo.

Assicuratevi che la visiera del casco soddisfi i requisiti previsti dalla normativa AS 1609 (informazione valida per il mercato australiano).

## **SISTEMA DI RITENZIONE**

Ci sono due tipi di sistemi di ritenzione: DD e Regolazione Micrometrica  
Di seguito vengono riportate le indicazioni di utilizzo di queste due tipologie.

**Vedi fig. 6** \_ Sistema di ritenzione DD

Per allacciare il casco, passare il nastro tra i due anelli (6.1), tirare la parte terminale del nastro (6.2) fino a sentire il cinturino premere contro la mascella ed agganciare il bottone automatico antisventolio (6.3), come indicato in figura. Verificare che il casco rimanga ben saldo in testa (vedere anche il paragrafo "Scelta del casco appropriato").

Per slacciare il casco, sganciare il bottone automatico tirando il terminale del nastro ed allentare il nastro sfilandolo dagli anelli, aiutandosi con la linguetta rossa, come indicato in figura.

**Vedi fig. 7** \_ Sistema di ritenzione con regolazione micrometrica

Il sistema di ritenzione con regolazione micrometrica necessita di una regolazione del cinturino prima di essere allacciato. Seguendo le indicazioni della figura, regolare la lunghezza del cinturino aumentando o riducendo la porzione di nastro che passa attraverso l'anello (7.1) fino ad ottenere una calzata del casco adeguata quando il cinturino è allacciato.

Per allacciare il casco, inserire la linguetta dentata nella fibbia (7.2) e spingerla a fondo (7.3) fino a sentire il cinturino premere contro la mascella. Il sistema con regolazione micrometrica consente poi un'ulteriore e più precisa "taratura" del comfort e della vestibilità grazie alla possibilità di usare il numero di scatti della linguetta dentata che si preferisce (E' consigliabile comunque inserire la linguetta nella fibbia il più a fondo possibile). Verificare che il casco rimanga ben saldo in testa (vedere anche il paragrafo che precede "Scelta del casco appropriato"). Per slacciare il casco, sollevare la levetta rossa aiutandosi con la fettuccia di tessuto (7.4) e poi sfilare la fibbia.

**Vedi fig. 8** \_ N. B. PULSANTI/VELCRO POSTI SUL SISTEMA DI RITENZIONE NON HANNO FUNZIONE DI FISSAGGIO MA SOLO DI ANTI-SVENTOLIO: NON VANNO UTILIZZATI IN ALTERNATIVA PER ALLACCIARE IL CINTURINO.

### **⚠ AVVERTENZE - PRIMA DI METTERSI ALLA GUIDA**

**Ricordati sempre di indossare ed allacciare il casco in modo corretto. Non indossare mai scarpe sotto il sistema di ritenzione o cappelli sotto il casco. Tutte le operazioni per indossare e regolare il casco vanno fatte a veicolo fermo. Verifica periodicamente lo stato di utilizzo del casco e dei suoi componenti soggetti ad usura (viti, meccanismi, pulsanti, parti in plastica, ecc.).**

**In particolare, controlla attentamente:**

- la superficie del casco, per escludere la presenza di crepe;
- il buono stato del cinturino ed il funzionamento del sistema di ritenzione;
- il buono stato dell'imbottitura e dei bottoni/sistemi che la fissano al casco;
- la visiera, per escludere graffi e avere la certezza di una perfetta visibilità;
- il buon funzionamento del meccanismo visiera.

Tieni presente che il casco, in particolar modo se è integrale, può attutire i rumori del traffico e dell'ambiente circostante. Assicurati di poter comunque percepire suoni quali clacson e sirene di emergenza e valuta correttamente l'influenza che il casco ha sulla percezione delle condizioni esterne. Sii preparato a fronteggiare i repentini cambiamenti delle condizioni climatiche che si possono verificare mentre si guida e che possono influire sulle prestazioni del casco (es. appannamento di visiera per un abbassamento di temperatura o pioggia, scarsa visibilità durante le percorrenze di tunnel/gallerie, ecc.).

## **CURA E MANUTENZIONE DEL CASCO**

**Vedi fig. 9** \_ Il casco va sempre maneggiato e trattato con cura in modo da mantenerne integre le funzioni di sicurezza.

Per pulire la calotta esterna e gli interni, usa lo specifico pulitore multiuso AGV. In alternativa per gli esterni puoi utilizzare un panno morbido inumidito con sapone neutro e acqua tiepida. Per gli interni non removibili ed il polistirolo interno puoi passare un panno morbido inumidito con sapone neutro e acqua tiepida. Per risciacquare, utilizza un panno morbido inumidito.

Gli interni removibili possono essere lavati a mano o in lavatrice in acqua tiepida (max 35°) e sapone neutro. Gli interni vanno sempre lasciati asciugare all'aria aperta e senza essere esposti a fonti di calore. Prima di utilizzare nuovamente il casco dopo la pulizia, assicurati che tutte le parti imbottite siano perfettamente asciutte in modo da evitare la formazione di cattivi odori e muffe.

**Vedi fig. 10** \_ Non utilizzare mai benzina, benzene o altri prodotti e solventi chimici perché possono compromettere il funzionamento e la struttura di alcune componenti del casco ed indebolirne le funzioni protettive. Per lo stesso motivo, ti sconsigliamo vivamente di ridipingere il casco: i solventi presenti nelle vernici possono danneggiare i materiali che compongono il casco. Non modificare in alcun modo il casco (ad esempio praticando fori o tagli sulla calotta, pressando il polistirolo, incidendo il sistema di ritenzione o le parti interne) perché in questo modo se ne indebolisce la struttura e si rischia di pregiudicarne le capacità protettive. Se devi sostituire una componente, usa sempre ricambi originali AGV: se hai dei dubbi su come effettuare un intervento sul casco rivolgiti ad un rivenditore AGV.

**Vedi fig. 11** \_ Evita tutti comportamenti o utilizzi del casco che ne possano pregiudicare le prestazioni:

- non viaggiare con il casco fissato all'anello antifurto/portacasco o alla sella per evitare che subisca urti o abrasioni

- non posare il casco sugli steli degli specchietti retrovisori o su schienali per evitare danni all'imbottitura

- non sederti sul casco e non posarlo a terra

- evita di lasciare il casco in posti, come serbatoio e sellino della moto, dai quali può facilmente cadere ed essere danneggiato. Per lo stesso motivo tieni il casco al di fuori della portata di bambini ed animali che potrebbero farlo cadere, graffiarlo o rovinarlo.

- non rimuovere in alcun modo le parti strutturali del casco, come la calotta interna, il cinturino, le guarnizioni.

- Non esporre il casco a luce solare intensa.

**NB I colori Fluo sono particolarmente delicati e sensibili alla luce: Dainese S.p.A. non garantisce la durata della qualità dei colori Fluo nel tempo.**

## **CURA E MANUTENZIONE DI VISIERA E PARTI IN PLASTICA**

### **AVVERTENZE**

La visiera deve essere mantenuta sempre in eccellenti condizioni per garantire una perfetta visibilità. Quando la visiera è graffiata, danneggiata o non può più essere pulita adeguatamente deve essere immediatamente sostituita. In particolare quando una visiera presenta graffi o abrasioni, la visibilità specialmente in caso di pioggia o nelle ore notturne durante l'incrocio con veicoli che procedono a fari accesi in senso contrario, può peggiorare drasticamente (Vedi fig. 12).

Per una pulizia ottimale della visiera, rimuovi la visiera dal casco e puliscila utilizzando un panno morbido e lo specifico pulitore AGV. In alternativa, usa un panno morbido e acqua tiepida: se la visiera è molto sporca puoi aggiungere del sapone neutro all'acqua. Sciacqua la visiera sotto acqua corrente ed asciugala con un panno morbido asciutto. La pulizia della visiera, come anche quella del casco, è decisamente più semplice e dà i risultati migliori quando è effettuata subito dopo l'utilizzo.

Non utilizzare mai benzina, benzene, pulitori per vetro o altri prodotti e solventi chimici perché possono compromettere le qualità della visiera

Non asciugare la visiera su fonti di calore

Non utilizzare oggetti taglienti o appuntiti per rimuovere lo sporco dalla visiera per evi-



tare che si graffi.

**Non applicare alla visiera adesivi o nastro adesivo**

Segui le stesse indicazioni anche per pulire le parti in plastica del casco come prese d'aria e meccanismo visiera. Per rimuovere sporco, polvere o insetti dalle parti che non riesci a raggiungere con il panno, prova ad utilizzare dell'aria compressa. Se c'è il rischio di sporcare l'interno del casco durante questa operazione, rimuovi tutta l'imbottitura o proteggila adeguatamente rivestendola con carta di giornale.

### **RIMOZIONE GUANCIALE**

*Per rimuovere il guanciale, liberatelo dai due bottoni automatici, tirandolo nella direzione delle frecce (01), quindi sfilare la bandella di plastica dalle sue sedi (02) e nel contempo il sottogola dal supporto posteriore del guanciale. Per rimontarlo, ripetere l'operazione in sequenza inversa, prestando attenzione ad inserire le due bandelle in plastica tra calotta e polistitolo.*

### **RIMOZIONE/ INSTALLAZIONE CUFFIA**

*Per rimuovere la cuffia, dopo aver rimosso i guanciali, sfilare le bandelle anteriori e posteriori (03), quindi sganciare i due bottoni anteriori (04) e quello posteriore (05), quindi estrarla dal casco.*

*Agire in maniera contraria per installare la cuffia.*

### **LAVAGGIO INTERNI**

Dopo aver provveduto alla rimozione degli interni, la cuffia e i guanciali possono essere lavati, a mano, immergendoli in acqua tiepida con sapone da bucato.

Dopo il lavaggio risciacquare con acqua corrente.

Non strizzare e lasciare asciugare a temperatura ambiente al riparo dal sole.

### **ELENCO COMPONENTI (06)**

**1. CALOTTA 2. BORDO BASE 3. SISTEMA DI RITENZIONE 4. CUFFIA 5. GUANCIALI 6. BOTTONI PER FRONTINO O VISIERA (ACCESSORI)**

### **ESTENSIONE DELLA GARANZIA**

Per poter usufruire dell'eventuale estensione della garanzia relativa al casco da te acquistato potrai collegarti all'apposita sezione contenuta nel sito web [www.agv.com](http://www.agv.com), leggere attentamente le condizioni di adesione e compilare l'eventuale scheda di registrazione entro 60 giorni dalla data di acquisto del tuo casco.

L'estensione della garanzia potrà avere una durata variabile a seconda del modello di casco da te acquistato. Le ulteriori informazioni e condizioni dell'estensione della garanzia sono riportate nella predetta sezione contenuta sul sito web [www.agv.com](http://www.agv.com).

#### **ATTENZIONE**

Utilizza esclusivamente accessori originali AGV. Per conoscere gli accessori originali AGV visita il sito [www.agv.com](http://www.agv.com). L'utilizzo di accessori non originali può compromettere la sicurezza del casco e fa decadere ogni garanzia del prodotto. Dainese SpA non si assume alcuna responsabilità in caso di utilizzo di accessori non originali (ad esempio di sistemi di comunicazione, action camera, visiere o altri accessori).

## ENGLISH

### **THANK YOU FOR CHOOSING AGV**


The helmet you have just purchased is the result of experience and professional know-how acquired by AGV over many years of operation.

Ever since 1947, we have been designing and manufacturing helmets that guarantee maximum safety for the user, always starting from the hardest test bench: sporting competitions. The many champions who over the years have chosen AGV helmets, such as Giacomo Agostini, Franco Uncini, Wayne Rainey, Troy Corser, Loris Capirossi, Max Biaggi e Valentino Rossi, are proof of this. Precise design, care over the choice of materials, innovative solutions and technologies have always been part of AGV's DNA.

However, as normal everyday use of the helmet differs greatly from use during sporting competitions, we have sought to provide a optimum comfort that offers safety and makes you feel at ease in any riding conditions.

### **INTENDED USE OF THE HELMET**

AGV helmets are designed to guarantee adequate protection for motorcycle use.

 **WARNINGS.** In particular, AGV helmets are not suitable for use in car racing and boat racing or other uses. Correct use of the helmet does not exempt the user from using other protective devices, whether obligatory or recommended during riding, or from complying with the rules of the highway code.

**If you have purchased a helmet that is not suitable for your intended use, return it to your dealer.**

Each helmet is provided with a type approval label which forms the declaration of conformity of the helmet model with the laws in force in the market for which it is intended.

The type approval label can be affixed to the retention system (regulation ECE 22-05 adopted in Europe and some other non-European States) or affixed permanently to the outside of the helmet (United States, Argentina, Australia and others).

**Do not remove or attempt to remove the type approval label from the helmet. Do not affix type approval labels of unknown origin to the helmet. These are more than likely counterfeit labels. It is against the law to affix counterfeit labels to helmets.**

**If you are in any doubt over the origin of the type approval label affixed to your helmet contact AGV directly, and not your dealer. The AGV trademark is owned by Dainese S.p.A.**

### **TYPES OF HELMET FOR MOTORCYCLE USE**

AGV helmets can be divided into four categories:

Open face or jet helmets: these guarantee greater ventilation and comfort for city use, but are not designed to guarantee protection from impacts in the chin and face area. They may or may not be provided with a visor. According to regulation ECE 22-05, the type approval label has the letter "J" beside the model identification code.

Full face helmets with a protective chin guard: these are also designed to guarantee protection from impacts in the chin area. In particular, among these, off-road helmets have been designed to be used in off-road riding. According to regulation ECE 22-05, the type approval label has the letter "P" beside the model identification code.

Full-face helmets with a non-protective chin guard: these are not designed to guarantee protection from impacts in the chin area. According to regulation ECE 22-05, the type approval label has the letters "NP" beside the model identification code.

Modular helmets: they have a chin guard that can be lifted, but according to regulation ECE 22-05, they have only been designed to be used on road with the chin guard lifted if the type approval label has the letters "P/J"

beside the model identification code. If only the letter “P” appears they have not been designed to be used with the chin guard lifted. The chin guard should only be lifted to make the helmet easier to put on. In any case, do not lift or lower the chin guard when riding your motorcycle. This is a very dangerous operation, both because you are obliged to take your hand off the handlebar and because the chin guard will cover your field of vision for a few moments.

See fig. 1 \_ Example of ECE 22-05 type approval label

E3: Code indicating the country in which the helmet was approved.

052644/P: Identification number of the approved model and type of protection guaranteed by the helmet

000012: Serial number of the helmet

**⚠ Important. If the helmet you have purchased does not correspond to the type of protection and type of use you require, return it to your dealer, who will recommend a model more suitable for your needs.**

**In helmets with a visor fitted standard (whether open face, full face or modular), the visor can protect your eyes from dust, insects and debris which can be dangerous while riding. Although removing the visor is not against the law, it reduces riding safety.**

### **CHOOSING THE RIGHT HELMET**

**⚠ Important. To guarantee maximum safety, the helmet must fit perfectly and be comfortable: this means that it must be neither too tight, as it would be impossible to wear for prolonged periods of time, nor too loose, as it would not provide sufficient protection in case of impact, could rotate to the side while riding or slip off the head. When purchasing your helmet, carefully follow the instructions below.**

See fig. 2 \_ First of all, measure the dimensions of your head to find the right size, by passing the tape measure around it a couple of cm above the eyebrows and ears.

See fig. 3 \_ On the basis of the size determined through this measurement, try on the helmet for comfort and fit. Pull the two parts of the strap to the side (see figure) and put on the helmet, sliding it over the head from the back forward.

See fig. 3 a – 3 b \_ To ensure maximum visibility this helmet has a much wider window than the others; therefore, after putting it on do not attempt to push it down towards your eyes, but adjust it by taking the position of the cheekbones and nose in relation to the cheek pads and nose guard as reference.

See fig. 4 \_ Now check that all the internal paddings (cheek pads, crown pad, front padding) adhere to your head at the cheeks, top of the head and forehead. Then, holding your head still, try to turn the helmet slightly, first to the right and left and then try moving it up, down, backward and forward.

See fig. 5 \_ The helmet should be sufficiently adherent to pull the skin on cheeks and forehead. Therefore, if the helmet turns too easily on the head it is too big for you: try a smaller size.

To complete the helmet test, fasten the chin strap. Adjust it so that it adheres to your throat as tightly as possible without hurting and then, with your head tilted forward, try to remove the helmet by pulling it from the back toward the front. If the helmet slips off easily, it is not suitable for you.

If the size seems right, keep the helmet on for a few minutes and ensure it does not cause any pain or pressure areas. If you are unsure, repeat the various steps until you find the helmet that fits you best. If in doubt between two sizes that both feel comfortable, always choose the smaller size.

## INSTRUCTIONS FOR USE AND MAINTENANCE OF THE HELMET

### WARNINGS

No helmet can guarantee total safety in an accident.

To guarantee the degree of protection for which it has been designed, the helmet must fit perfectly and the retention system must be correctly and securely fastened. With the retention system comfortably but securely fastened, it should not be possible to remove the helmet from the head. The chin strap must be positioned under the chin and tightened so that it remains in tension at all times during use of the helmet; the law requires that the helmet must be correctly fastened at all times.

Do not attach anything to the helmet, unless it has been specifically designed for this purpose. Do not drill holes or make cuts in the shell. Do not modify the helmet or its components in any way, as this weakens the structure and risks compromising its ability to protect. For the same reason, do not paint the helmet, do not attach stickers, do not use aggressive cleaning products and other solvents.

The helmet is designed to absorb impact through partial destruction of the shell and of the internal components. Damage to the helmet may not be visible. Replace the helmet immediately if it has sustained an impact, even slight.

The inner shell and the padding are essential to guarantee the protective properties of the helmet.

The helmet tends to age with time and use: we recommend replacing the helmet when its components show evident signs of deterioration, such as cracks, rust, discomfort, components in a bad state of repair.

In any case, we recommend replacing the helmet after 5 years from purchase.

Unless clearly specified, the helmet cannot be used with communication devices. To check whether the product is suitable, consult the helmet's user and maintenance booklet.

Only off-road helmets can be used with protective goggles.

Some helmet models are provided standard both with a transparent visor and an internal sunshield with low luminous transmittance. When lowered, this sunshield cannot be used in conditions of insufficient visibility (at night, in tunnels, in general conditions of poor visibility)

When riding never take your hands off the handlebars to use communication devices or adjust helmet components (visors, sunshields, chin guards). Any adjustments to the helmet must be carried out with the vehicle stopped.

## **RETENTION SYSTEM**

There are two types of retention system: DD and Micrometric Adjustment

The instructions for using both types are indicated below.

**See fig. 6** DD retention system To fasten the helmet, slot the tape through the two rings (6.1), pull the end of the tape (6.2) until the strap presses against the jaw and fasten the anti-flapping press-stud (6.3) as shown in the figure. Check that the helmet fits snugly (also see paragraph entitled “Choosing the right helmet”).

To release the helmet, unfasten the press stud pulling on the end of the tape and loosen the tape by sliding it through the rings, using the red tab, as indicated in the figure.

### **See fig.7) Retention system with micrometric adjustment**

With the micrometric adjustment retention system, the strap must be adjusted before being fastened. Following the indications in the figure, adjust the length of the strap, lengthening or shortening the portion of tape that passes through the ring (7.1) until the helmet fits snugly when the strap is fastened.

To fasten the helmet, slot the serrated tab into the buckle (7.2) and push it as far as possible (7.3) until the strap presses against the jaw. With the micrometric adjustment system it is also possible to obtain more precise “calibration” of comfort and fit by using the preferred position of the serrated tab (it is always best to insert the tab as far as possible into the buckle). Check that the helmet fits snugly (also see paragraph entitled “Choosing the right helmet”). To remove the helmet, lift the red lever using the fabric ribbon (7.4) and then open the buckle.

**See fig. 8** \_ N.B. **BUTTONS/VELCRO POSITIONED ON THE RETENTION SYSTEM ARE NOT FASTENINGS BUT ONLY PREVENT FLAPPING: THEY MUST NOT BE USED AS AN ALTERNATIVE TO FASTENING THE STRAP.**

## **⚠ WARNINGS – BEFORE STARTING TO RIDE**

**Always remember to put your helmet on and fasten it correctly. Never wear scarves under the retention system or hats under the helmet. The helmet must be put on and adjusted with the vehicle stopped. Periodically check the condition of use of the helmet and any components subject to wear (screws, mechanisms, buttons, plastic parts, etc.).**

**In particular, carefully check:**

- the surface of the helmet, to exclude the presence of cracks;
- the condition of the strap and correct operation of the retention system;
- the condition of the padding and of the buttons/systems that fasten it to the helmet;
- the visor, to exclude scratches and ensure perfect visibility;
- correct operation of the visor mechanism.

**Remember that the helmet, particularly if it is full-face, can muffle noises from traffic and from the surrounding environment. Make sure you can still hear sounds such as horns and emergency sirens and correctly evaluate the impact of the helmet on your perception of external conditions.**

**Be prepared for sudden changes in weather conditions that may occur while riding and which may influence the performance of the helmet (e.g. fogging of the visor due to by a drop in temperature or rain, poor visibility when driving through tunnels, etc.).**

## **CARE AND MAINTENANCE OF THE HELMET**

**See fig. 9** \_ The helmet must always be handle and treated with care so that all its safety features remain intact. Use the special AGV all-purpose cleaner to clean the outer shell and the internal padding. Alternatively, you can use a soft cloth moistened with mild soap and warm water. Non-removable internal paddings and internal polystyrene can be wiped with a soft cloth moistened with mild soap and warm water. Rinse with a soft cloth moistened in water.

Removable internal paddings can be hand or machine washed in warm water (max 35°) with mild soap. Internal paddings must always be left to dry in the open air without being exposed to sources of heat. Before using the helmet again after cleaning, make sure all padded parts are completely dry to prevent unpleasant odours and moulds from

forming.

**See fig. 10** \_ Never use gasoline, benzene or other chemical products and solvents as they can impair the operation and structure of some helmet components and weaken its protective features. For the same reason, we strongly advise against painting the helmet, as the solvents in paints can damage the materials of the helmet. Never modify the helmet (for example, drill holes or make cuts in the shell, press the polystyrene, cut the retention system or internal parts) as this would weaken the structure and impair its protective properties. Always replace components with AGV original spare parts: contact an AGV dealer if you are unsure how to carry out any operation on the helmet.

**See fig. 11** \_ Avoid all conduct or use of the helmet that could impair its performance:

- do not ride with the helmet fastened to the theft-prevention/helmet ring or to the saddle, to avoid knocks and abrasions

- do not place the helmet on rear view mirror stems or on backrests to avoid damaging the padding

- do not sit on the helmet or place it on the ground

- do not leave the helmet in places such as the fuel tank or saddle of the bike, from which it could easily fall and be damaged. For the same reason, keep the helmet away from children and animals, who could cause it to fall, scratch or damage it.

- Do not remove structural parts of the helmet, such as the internal shell, strap or seals.

- Do not expose the helmet to strong sunlight.

**N.B. Fluo colours are particularly delicate and sensitive to light: Dainese S.p.A. does not guarantee the duration of the quality of Fluo colours over time.**

## **CARE AND MAINTENANCE OF VISOR AND PLASTIC PARTS**

### **WARNINGS**

**The visor must be kept in excellent condition at all times to ensure perfect visibility. The visor must be replaced immediately when it is scratched, damaged or cannot be cleaned properly. In particular, visibility may be drastically reduced when a visor has scratches or abrasions, especially in the rain or in the dark when encountering oncoming vehicles with headlights on (See fig. 12).**

**To clean the visor properly, remove it from the helmet and clean with a soft cloth and the special AGV cleaner. Alternatively, use a soft cloth moistened in warm water: of the visor is very dirty, a mild soap can be added to the water. Rinse the visor under running water and dry it with a soft dry cloth. Both visor and helmet are much easier to clean, and better results are obtained, if they are cleaned immediately after use.**

**Never use gasoline, benzene, glass cleaners or other chemical products and solvents, as they can impair the quality of the visor**

**Never dry the visor on sources of heat**

**Do not use sharp or pointed objects to remove dirt from the visor, as these could scratch it.**

**Do not apply stickers or adhesive tape to the visor**

**Follow the same instructions to clean plastic parts of the helmet, such as air vents and visor mechanism. To remove dirt, dust or insects from parts that cannot be reached with a cloth, try using compressed air. If there is any risk of soiling the inside of helmet during this operation remove all the padding, or cover it with newspaper to protect it.**

### **REMOVING THE CHEEK PAD**

To remove the cheek pad, release it from the two press studs, pulling in the direction of the arrows, then slide out the plastic band from its housings (02) and at the same time the chin strap from the rear support of the cheek pad. To re-install it repeat the operations in reverse order, taking care to insert the two plastic bands between shell and polystyrene.

### **CROWN PAD REMOVAL/INSTALLATION**

To remove the crown pad, after removing the cheek pads slide out the front and rear bands (03), then release the two front buttons and the rear button (05) and extract it from the helmet.

Carry out the operations in reverse order to install the crown pad.

### **WASHING THE INNER PARTS**

After having removed the inner parts, the crown pad and cheek pads can be hand washed in warm water with mild soap.

After washing, rinse in running water.

Do not wring and dry at room temperature away from direct sunlight.

### **COMPONENT LIST (06)**

**1. SHELL 2. BASE EDGE 3. FASTENING SYSTEM 4. LINER 5. CHEEK PADS 6. BUTTONS FOR PEAK OR VISOR (ACCESSORIES)**

### ***EXTENDED WARRANTY***

If you wish to obtain an extended warranty on the helmet purchased, go to the website [www.agv.com](http://www.agv.com), carefully read the terms and conditions and fill in the registration form within 60 days of purchasing the helmet.

The extended warranty can have a variable duration, depending on the helmet model purchased. Further information, together with the terms and conditions of the extended warranty, can be found in the aforesaid section found on the website [www.agv.com](http://www.agv.com).



#### **WARNING:**

Only use original AGV accessories. To know which are the original AVG accessories go to [www.agv.com](http://www.agv.com). The use of non-original accessories may compromise the safety of the helmet and will render all product warranty null and void. Dainese SpA shall reject all responsibility in case of use of non-original accessories (e.g. communication systems, action camera, visors and other accessories).

## FRANCAIS

### **MERCI D'AVOIR CHOISI AGV.**

Le casque que vous venez d'acheter est le reflet de l'expérience et du professionnalisme acquis par AGV tout au long de ses nombreuses années d'activité.

En effet, nous concevons et fabriquons, depuis 1947, des casques qui garantissent à ceux qui les portent une sécurité maximale ; pour ce faire, nous choisissons toujours le banc d'essai le plus difficile, à savoir les compétitions sportives. De nombreux pilotes renommés, tels que Giacomo Agostini, Franco Uncini, Wayne Rainey, Troy Corser, Loris Capirossi, Max Biaggi et Valentino Rossi, qui ont choisi de porter des casques AGV, en sont les témoins. Un design soigné, une sélection très attentive des matériaux et des solutions et des technologies innovantes : telles sont depuis toujours les caractéristiques fondamentales des produits AGV.

Mais, comme le port quotidien et normal du casque est bien différent de l'usage qui en est fait lors des compétitions sportives, nous avons travaillé à un confort de haut niveau qui vous permet d'être toujours sûr et à l'aise dans toutes les circonstances de conduite.

### USAGE PRÉVU DU CASQUE

Les casques AGV sont conçus pour garantir une protection adéquate aux motocyclistes.

**⚠ RECOMMANDATIONS.** Les casques AGV ne peuvent pas, en particulier, être utilisés pour des compétitions automobiles ou motonautiques ni d'autres types de courses. L'utilisation correcte du casque ne dispense pas l'utilisateur du port d'autres équipements de protection, obligatoires ou recommandés durant la conduite, ni du respect des règles du code de la route.

Si vous avez acheté un casque qui n'est pas conforme à l'usage que vous voulez en faire, rendez-le à votre revendeur.

Chaque casque possède une étiquette d'homologation qui constitue une déclaration de conformité du modèle de casque à la réglementation en vigueur sur le marché auquel il est destiné.

L'étiquette d'homologation peut être fixée sur la jugulaire (réglementation ECE 22/05 22-05 adoptée en Europe et dans certains pays extracommunautaires) ou appliquée, sans être amovible, à l'extérieur du casque (États-Unis, Argentine, Australie et autres).

Ne pas retirer ni tenter de retirer l'étiquette d'homologation du casque. Ne pas appliquer sur le casque des étiquettes d'homologation dont on ne connaît pas l'origine. Il s'agit très probablement d'étiquettes contrefaites. Il est interdit par la loi d'appliquer des étiquettes d'homologation contrefaites sur les casques. Si vous avez des doutes sur l'origine de l'étiquette d'homologation appliquée sur votre casque, contactez directement AGV, et non votre revendeur. AGV est une marque appartenant à la société Dainese S.p.A.

### **TYPES DE CASQUE POUR MOTOCYCLISTES**

Les casques AGV se divisent en quatre catégories :

Casques ouverts ou jet : ils garantissent une meilleure ventilation et un plus grand confort en ville mais ne sont pas conçus pour garantir une protection adéquate en cas de choc dans la zone du menton et du visage. Ils peuvent être ou non équipés d'un écran. Selon la norme ECE 22-05, l'étiquette d'homologation présente, à côté du code d'identification du modèle, le sigle « J ».

Casques intégraux avec mentonnière de protection : ils sont conçus pour protéger aussi la zone du menton en cas de choc. Parmi ces casques, les casques off-road, en particulier, sont étudiés pour pouvoir être utilisés dans les activités tout-terrain. Selon la norme ECE 22-05, l'étiquette d'homologation présente à côté du code d'identification du modèle, le sigle « P ».



Casques intégraux avec mentonnière non protectrice : ils ne sont pas conçus pour protéger la zone du menton en cas de choc. Selon la norme ECE 22-05, l'étiquette d'homologation présente, à côté du code d'identification du modèle, le sigle « NP ».

Casques ouvrables ou modulables : ils possèdent une mentonnière qui peut être relevée mais, selon la norme ECE 22-05, ils ne sont conçus pour pouvoir être portés sur route avec la mentonnière relevée que si le sigle « P/J » apparaît sur l'étiquette d'homologation, à côté du code d'identification du modèle. Si seul le sigle « P. » est présent, ils ne sont pas indiqués pour la conduite avec la mentonnière relevée. La mentonnière peut être relevée uniquement pour faciliter l'enfilage du casque. Quoiqu'il en soit, ne pas relever ou abaisser la mentonnière quand votre véhicule est en mouvement. C'est une opération très dangereuse, d'une part parce qu'on est obligé d'enlever une main du guidon, d'autre part parce que la mentonnière interdira pendant quelques instants la visibilité.

**Voir fig. 1** \_ Exemple d'étiquette d'homologation ECE 22-05

*E3* : sigle qui indique le pays où le casque est homologué.

*05264/P* : numéro d'identification du modèle homologué et type de protection garanti par le casque.

*000012* : numéro de série du casque.

**⚠ ATTENTION.** Si le casque que vous avez acheté ne correspond pas au type de protection et au type d'usage que vous souhaitez, rendez-le au revendeur qui saura vous conseiller un modèle mieux adapté à vos exigences.

Sur les casques équipés de série d'un écran (qu'ils soient ouverts, intégraux ou modulables), l'écran permet de protéger les yeux contre la poussière, les débris et les insectes qui peuvent être dangereux durant la conduite. Le retrait de l'écran, même si les lois en vigueur l'autorisent, réduit la sécurité durant la conduite.

### **CHOIX DU CASQUE APPROPRIÉ**

**⚠ ATTENTION.** Pour garantir une sécurité maximale, le casque doit être parfaitement ajusté et être confortable : cela signifie qu'il ne doit être ni trop serré, car il serait impossible de le porter longtemps, ni trop large car il pourrait alors ne pas protéger adéquatement en cas de choc, en tournant sur le côté ou en se dégageant de la tête. Pour l'achat de votre casque, suivez attentivement les instructions suivantes.

**Voir fig. 2** \_ Avant toute chose, il faut donc prendre les mesures de votre tête afin de déterminer la taille correcte : passez le mètre horizontalement autour de la tête, environ deux cm au-dessus des sourcils et des oreilles.

**Voir fig. 3** \_ En fonction de la taille ainsi mesurée, essayez le casque pour vérifier son ajustement et son confort. Saisissez latéralement les deux parties de la jugulaire (voir figure) et enflez le casque sur la tête d'arrière en avant.

**Voir fig. 3 a – 3 b** \_ Pour garantir une visibilité maximale, ce casque a une ouverture beaucoup plus large que les autres casques ; donc, une fois qu'on l'a enfilé, il ne faut pas tenter de le faire descendre vers les yeux mais il faut le positionner en prenant comme point de repère les pommettes et le nez par rapport aux coussins de joue et au protégé-nez.

**Voir fig. 4** \_ À présent, vérifiez que chaque garnissage intérieur (coussins de joue, coiffe supérieure, garnissage avant) adhère bien à la tête, au niveau des joues, du haut du crâne et du front puis, en tenant la tête immobile, essayez de tourner légèrement le casque d'abord à droite puis à gauche puis de le tirer vers le haut, vers le bas, en avant et en arrière.

**Voir fig. 5** \_ Le casque doit être suffisamment ajusté pour tirer la peau des joues et du front. Donc, si le casque tourne trop facilement autour de la tête, cela signifie que la taille est trop grande : essayez la taille en dessous. Pour terminer l'essai du casque, accrochez la jugulaire. Après l'avoir réglée de sorte qu'elle soit le plus ajustée possible au niveau de la gorge sans faire mal pour autant, inclinez la tête en avant et essayez de retirer le casque en le tirant avec les mains d'arrière en avant. Si le casque se retire facilement, il n'est pas adapté à vous. Si la taille paraît correcte, gardez le casque enfilé sur la tête pendant quelques minutes pour vous assurer que vous ne sentez aucune douleur ni point de pression. Si vous êtes incédis, répétez les différentes phases jusqu'à ce que vous trouviez le casque qui vous va le mieux. En cas de doute et à confort égal, entre deux tailles, choisissez toujours la taille la plus petite.

## INSTRUCTIONS POUR L'UTILISATION ET L'ENTRETIEN DU CASQUE

### AVERTISSEMENTS

Aucun casque ne peut garantir la sécurité absolue en cas d'accident.

Pour garantir la protection pour laquelle il a été conçu, le casque doit être parfaitement ajusté et le système d'attache doit être correctement fermé. Avec le système d'attache parfaitement fermé et confortable, il ne devrait pas être possible d'enlever le casque de la tête. La jugulaire doit être placée sous le menton et serrée de manière à rester tendue pendant toute la durée d'utilisation du casque ; la loi exige que le casque soit toujours correctement attaché.

Ne rien accrocher au casque qui ne soit pas expressément prévu. Ne pas percer ni entailler la calotte. Ne modifier ni le casque ni ses composants en aucun cas car cela pourrait fragiliser sa structure et réduire considérablement les caractéristiques de protection. Pour le même motif, il ne faut pas peindre le casque, ni coller des autocollants, ni utiliser des produits détergents agressifs ou d'autres solvants.

Le casque est conçu pour absorber les chocs à travers une destruction partielle de la calotte et des composants internes. Remplacer immédiatement le casque en cas de choc, même léger car le casque pourrait ne pas présenter de dommage visible.

Le calotin et le garnissage sont indispensables pour garantir les caractéristiques de protection du casque.

Le casque a tendance à vieillir avec le temps et à cause de l'usure : nous vous recommandons de le remplacer dès qu'il présente des signes évidents de détérioration de ses composants, tels que des fissures ou de la rouille, qu'il n'est plus confortable et que ses composants sont en mauvais état.

Il est conseillé, dans tous les cas, de remplacer le casque tous les 5 ans.

Si cela n'est pas clairement prévu, le casque ne peut pas être utilisé avec n'importe quel appareil de communication. Pour vérifier si le produit est prééquipé pour ce type de dispositif, consulter la notice d'utilisation et d'entretien spécifique.

Seuls les casques off-road peuvent être portés avec des lunettes de protection.

Certains modèles de casque possèdent, de série, en plus d'un écran transparent, un écran pare-soleil intérieur à basse transmission de lumière. Cet écran ne doit pas être abaissé quand les conditions de visibilité ne s'y prêtent pas (la nuit, dans un tunnel, en cas de faible visibilité en général).

Durant la conduite, ne jamais lâcher le guidon des mains pour actionner d'éventuels systèmes de communication ou manipuler des composants du casque (écrans, écrans pare-soleil, mentonnières). Toute opération sur le casque doit être effectuée avec le véhicule arrêté.

## **SYSTÈME D'ATTACHE**

Il existe deux types de systèmes d'attache : 2D et réglage micrométrique.

Les différentes utilisations de ces deux systèmes d'attache sont indiquées ci-dessous.

### **Voir fig. 6 - Système d'attache 2D**

**Pour attacher le casque, passer la sangle entre les deux anneaux (6.1), tirer le bout de la sangle (6.2) jusqu'à ce que la jugulaire soit plaquée contre la mâchoire et attacher le bouton-pression pour éviter à la sangle de flotter au vent (6.3), comme indiqué sur la figure. Vérifier que le casque reste bien en place sur la tête (voir aussi le paragraphe « Choix du casque approprié »).**

**Pour détacher le casque, ouvrir le bouton-pression en tirant sur le bout de la sangle et dégager la sangle des anneaux à l'aide de la languette rouge, comme indiqué sur la figure.**

### **Voir fig. 7 - Système d'attache à réglage micrométrique**

Le système d'attache à réglage micrométrique nécessite un réglage de la jugulaire avant d'être attaché. En suivant les indications de la figure, régler la longueur de la jugulaire en augmentant ou en réduisant la portion de sangle qui passe à travers l'anneau (7.1) de sorte que le casque soit parfaitement ajusté quand la jugulaire est attachée.

Pour attacher le casque, introduire la languette crantée dans la boucle (7.2) et la pousser à fond (7.3) jusqu'à ce que la jugulaire soit plaquée contre la mâchoire. Le système à réglage micrométrique permet de régler plus précisément, par la suite, le confort et l'ajustement, en utilisant le nombre de crans de la languette préféré (il est conseillé dans tous les cas, d'enfoncer le plus possible la languette dans la boucle). Vérifier que le casque reste bien en place sur la tête (voir aussi le paragraphe plus haut « Choix du casque approprié »). Pour détacher le casque, soulever la languette rouge à l'aide du morceau de tissu (7.4) puis dégager la boucle.

**Voir fig. 8 - N. B. : les boutons/velcros présents sur le système d'attache ne servent pas à fixer le casque mais seulement à éviter à la sangle de flotter au vent ; ils ne doivent donc pas être utilisés pour attacher la jugulaire.**

## **△ RECOMMANDATIONS - AVANT LA CONDUITE**

**Toujours porter et attacher le casque correctement. Ne jamais porter d'écharpe sous le système d'attache ni de chapeaux sous le casque. Toutes les opérations nécessaires pour enfiler le casque et le régler doivent être effectuées avec le véhicule arrêté. Vérifier périodiquement l'état du casque et de ses composants sujets à l'usure (vis, mécanismes, boutons, parties en plastique, etc.).**

**Contrôler attentivement, en particulier :**

- la surface du casque afin d'exclure la présence de fissures ;
- le bon état de la jugulaire et le fonctionnement du système d'attache ;
- le bon état du garnissage et des boutons/systèmes qui le maintiennent fixé au casque ;
- l'écran, pour s'assurer qu'il n'y a pas de rayures et que la visibilité est parfaite ;
- le bon fonctionnement du mécanisme de l'écran.

**Ne pas oublier que le casque, en particulier le casque intégral, peut atténuer les bruits du trafic et les sons environnants. S'assurer que l'on peut quand même entendre les sons, tels que ceux des klaxons et des sirènes d'alarme, et évaluer correctement l'influence du casque sur la perception des conditions extérieures.**

**Il faut être prêt à affronter les variations soudaines des conditions climatiques qui peuvent se produire durant la conduite et limiter la visibilité garantie par le casque (ex. : formation de buée sur l'écran à cause de la baisse de température ou de la pluie, faible visibilité dans les tunnels, etc.).**

## **SOIN ET ENTRETIEN DU CASQUE**

**Voir fig. 9** \_ Le casque doit toujours être manipulé et traité avec le plus grand soin afin de préserver totalement ses fonctions de sécurité.

Pour nettoyer la calotte et les parties intérieures, utiliser le nettoyant multi-usage spécifique AGV. Sinon, pour les parties extérieures, on peut aussi utiliser un chiffon doux imbibé d'eau tiède et de savon neutre. Pour les parties intérieures non amovibles et pour le polystyrène intérieur, on peut passer un chiffon doux imbibé d'eau tiède et de savon neutre. Pour rincer, utiliser un chiffon doux humide.

Les parties intérieures amovibles peuvent être lavées à la main ou en machine à l'eau tiède (35 °C max.) et avec du savon neutre. Les parties intérieures doivent toujours sécher à l'air libre, sans être exposées aux sources de chaleur. Avant de réutiliser le casque après le nettoyage, s'assurer que toutes les parties rembourrées sont parfaitement sèches afin d'éviter la formation de mauvaises odeurs et de moisissures.

**Voir fig. 10** \_ Ne jamais utiliser d'essence, de benzène ni d'autres produits ou solvants chimiques car ils pourraient abîmer la structure de certains composants du casque et réduire leurs fonctions de protection. Nous vous déconseillons vivement, pour le même motif, de repeindre le casque : les solvants présents dans les vernis peuvent détériorer les matériaux qui composent le casque. Ne modifier le casque sous aucun prétexte (par exemple en perçant des trous ou en gravant la calotte, en écrasant le polystyrène ou bien en intervenant sur le système d'attache ou sur les parties intérieures) car cela détériorerait la structure et pourrait donc altérer ses caractéristiques de protection. S'il faut remplacer un composant, toujours utiliser des pièces de rechange AGV : en cas de doute sur l'intervention à effectuer sur le casque, s'adresser à un revendeur AGV.

**Voir fig. 11** \_ Éviter tout comportement ou toute utilisation du casque qui pourraient nuire à ses performances :

- ne pas rouler avec le casque accroché à l'anneau antivol/porte-casque ou à la selle afin d'éviter les risques de choc ou d'abrasion ;
- ne pas poser le casque sur les tiges des rétroviseurs ou sur les dossiers afin de ne pas abîmer le garnissage ;
- ne pas s'asseoir sur le casque ni le poser par terre ;
- éviter de laisser le casque dans des endroits tels que le réservoir et le siège de la moto : il peut en effet facilement tomber et s'abîmer. Pour le même motif, il faut garder le casque hors de portée des enfants et des animaux qui pourraient le faire tomber, le rayer ou le détériorer ;
- n'enlever aucune partie de la structure du casque, telle que le calotin, la jugulaire et les joints ;
- ne pas exposer le casque au rayonnement solaire intense.

**N. B. :** les couleurs fluo sont particulièrement délicates et sensibles à la lumière: Dainese S.p.A. ne garantit pas la durée de la qualité de teintes fluo dans le temps.

## **SOIN ET ENTRETIEN DE L'ÉCRAN ET DES PARTIES EN PLASTIQUE**

### **△ RECOMMANDATIONS**

L'écran doit toujours être propre et en parfait état afin de garantir une visibilité optimale. Quand l'écran est rayé ou abîmé ou qu'il ne peut plus être nettoyé correctement, il doit être immédiatement remplacé. En particulier, quand un écran présente des éraflures ou des abrasions, la visibilité, notamment en cas de pluie ou durant la nuit en cas de croisement avec des véhicules qui roulent avec les phares allumés en sens inverse, peut être considérablement réduite (voir fig. 12).

Pour un nettoyage optimal de l'écran, le retirer du casque et le nettoyer à l'aide d'un chiffon doux et du nettoyant spécifique AGV. Sinon, utiliser un chiffon doux et de l'eau tiède : si l'écran est très sale, vous pouvez ajouter un peu de savon neutre. Rincer l'écran à l'eau courante et le sécher avec un chiffon doux sec. Le nettoyage de l'écran, comme celui du casque, est extrêmement simple et donne de meilleurs résultats quand il est effectué tout de suite après l'utilisation.

Ne jamais utiliser d'essence, de benzène, de produit à vitre ni d'autres produits et solvants chimiques car ils peuvent altérer la qualité de l'écran.

Ne pas faire sécher l'écran sur des sources de chaleur.

Ne pas utiliser d'objets coupants ou pointus pour éliminer la saleté de l'écran afin d'éviter

qu'il ne se raye.

Ne pas appliquer sur l'écran d'autocollants ni de ruban adhésif.

Les mêmes indications valent pour le nettoyage des parties en plastique du casque, telles que les prises d'air et le mécanisme de l'écran. Pour éliminer la saleté, la poussière ou les insectes dans les zones inaccessibles avec le chiffon, on peut utiliser de l'air comprimé. Pour éviter le risque de salir l'intérieur du casque durant cette opération, retirer tout le garnissage ou le protéger avec du papier journal.

#### **RETRAIT DU COUSSIN DE JOUE**

Pour enlever le coussin de joue, libérez-le en ouvrant les deux boutons-pression, en le tirant dans le sens des flèches (01), puis dégager la bande en plastique des logements (02) en dégageant aussi la jugulaire du soutien arrière du coussin de joue. Pour le remonter, répéter l'opération en sens inverse, en faisant attention à introduire les deux bandes en plastique entre la calotte et le polystyrène.

#### **DÉMONTAGE/REMONTAGE DE LA COIFFE**

Pour retirer la coiffe, après avoir enlevé les coussins de joue, dégager les bandes avant et arrière (03), puis décrocher les deux boutons avant (04) et le bouton arrière (05), puis l'extraire du casque.

Agir en sens inverse pour installer la coiffe.

#### **LAVAGE DES PARTIES INTÉRIEURES**

Une fois les parties intérieures retirées, la coiffe et les coussins de joue peuvent être lavés à la main en les plongeant dans de l'eau tiède savonneuse.

Après le lavage, rincer à l'eau courante.

Ne pas essorer et laisser sécher à température ambiante, à l'abri du soleil.

#### **LISTE DES COMPOSANTS (06)**

**1. CALOTTE 2. BORD BASE 3. SYSTÈME D'ATTACHE. COIFFE 5. COUSSINS DE JOUE 6. BOUTONS POUR VISIÈRE OU ECRAN (ACCESSOIRES)**

#### **EXTENSION DE GARANTIE**

Pour pouvoir bénéficier de l'éventuelle extension de garantie pour le casque acheté, aller dans la section relative à la garantie du Web [www.agv.com](http://www.agv.com), lire attentivement les conditions d'adhésion et remplir la fiche d'enregistrement sous 60 jours à compter de la date d'achat du casque.

L'extension de garantie pourra avoir une durée variable en fonction du modèle de casque acheté. Les autres informations et conditions de l'extension de garantie sont fournies dans la même section du site web [www.agv.com](http://www.agv.com).



#### **ATTENTION:**

Utiliser exclusivement des accessoires d'origine AGV. Pour connaître les accessoires d'origine AGV, visiter le site [www.agv.com](http://www.agv.com). L'utilisation d'accessoires n'étant pas d'origine peut compromettre la sécurité du casque et entraîne l'annulation de toute garantie du produit. La société Dainese SpA ne peut être tenue pour responsable en cas d'utilisation d'accessoires n'étant pas d'origine (par exemple, utilisation de systèmes de communication, de caméras sportives, de visières ou de tout autre accessoire).

## DEUTSCH

### **AGV DANKT IHNEN FÜR DAS ENTGEGENBRACHTE VERTRAUEN**


Der Helm, den Sie gerade gekauft haben, ist das Ergebnis von Erfahrung und Professionalität, die AGV in ihrer langjährigen Tätigkeit erworben hat.

Wir entwerfen und bauen seit 1947 Helme, die für die maximale Sicherheit der Fahrer garantieren, indem wir sie bei Motorradrennen der härtesten aller Bewährungsproben unterziehen. Davon zeugen die Erfolge zahlreicher wichtiger Piloten wie Giacomo Agostini, Franco Uncini, Wayne Rainey, Troy Corser, Loris Capirossi, Max Biaggi und Valentino Rossi, die sich alle im Laufe der Jahre für AGV-Helme entschieden haben. Sorgfalt im Design und bei der Auswahl des Materials sowie innovative Lösungen und Technologien gehören seit eh und je zum Markencharakter von AGV.

Da aber das normale, alltägliche Tragen eines Helms ganz anders ist als bei Sportrennen, haben wir uns um hohen Komfort bemüht, damit Sie sich in jeder Fahrsituation sicher und wohl fühlen.

### GEBRAUCHSBESTIMMUNG DES HELMS

Die AGV-Helme sollen beim Motorradfahren einen hohen Grad an Schutz gewährleisten.

 **HINWEISE.** Die AGV-Helme sind weder für Auto- und Wassersportrennen noch für andere Nutzungen geeignet. Das korrekte Tragen eines Helms freit aber den Nutzer nicht von der Verwendung anderer obligatorischer oder beim Fahren empfohlener Schutzausrüstungen noch von der Einhaltung der Straßenverkehrsordnung.

Falls Sie einen Helm gekauft haben, der nicht Ihrer Gebrauchsbestimmung entspricht, geben Sie ihn an Ihren Händler zurück.

Jeder Helm verfügt über eine Zulassungsetikette, die anzeigt, dass das entsprechende Helmmodell den auf dem jeweiligen Markt geltenden Normen entspricht.

Die Zulassungsetikette befindet sich entweder unter dem Kinn (die in Europa und einigen außereuropäischen Ländern geltende Norm ECE 22-05) oder wurde – nicht entfernbar an der Helmaußenseite angebracht (USA, Argentinien, Australien u. a.)

Die Zulassungsetikette nicht vom Helm entfernen oder versuchen zu entfernen. Keine Zulassungsetiketten, deren Herkunft man nicht kennt, auf den Helm kleben. Es handelt sich dabei mit großer Wahrscheinlichkeit um Fälschungen. Es ist gesetzlich verboten, gefälschte Etiketten auf Helme zu kleben. Falls Sie in Bezug auf die Herkunft der Zulassungsetikette an ihrem Helm Zweifel haben, wenden Sie sich bitte direkt an AGV und nicht an Ihren Händler. AGV ist ein eingetragenes Warenzeichen der Firma Dainese S.p.A.

### **MOTORRADHELMTYPEN**

Die AGV-Helme können in vier Kategorien eingeteilt werden:

Offene oder Jet-Helme: diese sorgen für bessere Belüftung und Komfort im Stadtverkehr, sind aber nicht als Aufprallschutz für Kinn und Gesicht gedacht. Sie werden mit oder ohne Visier angeboten. Gemäß der Norm ECE 22-05 trägt die Zulassungsetikette neben dem Modellcode die Abkürzung "J".

Integralhelme mit Kinnschutz: Diese gewähren Schutz bei Aufprallen im Kinnbereich. Insbesondere die Off-road-Helme können auch bei Geländefahrten getragen werden. Gemäß der Norm ECE 22-05 trägt die Zulassungsetikette neben dem Modellcode die Abkürzung "P".

Integralhelme mit einfachem Kinnschutz: Diese gewähren keinen Schutz bei Aufprallen im Kinnbereich. Gemäß der Norm ECE 22-05 trägt die Zulassungsetikette neben dem Modellcode die Abkürzung "NP".

Aufklappbare oder Modularhelme: Ihr Kinnschutz kann angehoben werden, aber gemäß der Norm ECE 22-05 sind sie nur dann für Straßenfahrten mit angehobenem Kinnschutz geeignet, wenn auf der Zulassungsetikette neben dem Modellcode die Abkürzung "P/J" steht. Wenn hier nur die Abkürzung "P" steht, sind sie nicht für

Fahrten mit aufgeklapptem Kinnschutz gedacht. Der Kinnschutz darf nur dann aufgeklappt werden, wenn dies das Aufsetzen des Helms erleichtert. Auf jeden Fall sollte man den Kinnschutz beim Fahren weder anheben noch senken. Dies wäre insofern gefährlich, als man dabei einerseits die Hand vom Lenker nehmen muss und andererseits kurze Zeit lang das Sichtfeld bedeckt wird.

**Siehe Abb. 1** \_ Beispiel für Zulassungsetikette ECE 22-05

*E3:* Abkürzung für das Land, in dem der Helm zugelassen wurde.

*052644/P:* Identifizierungsnummer des zugelassenen Modells und Schutztyp, für den der Helm garantiert  
*000012:* Helm-Seriennummer

**⚠ Achtung.** Falls der von Ihnen gekaufte Helm nicht der Art von Schutz und Gebrauch entspricht, die Sie brauchen, geben Sie ihn an Ihren Händler zurück und lassen sich ein für Sie besser geeignetes Modell empfehlen.

Bei den serienmäßig mit einem Visier ausgestatteten Helmen (egal ob offene, Integral- oder modulare Helme), kann das Visier die Augen vor Staub, Geröll und Insekten schützen, die beim Fahren gefährlich sein können. Fahren ohne Visier ist zwar gesetzlich erlaubt, verringert aber die Sicherheit.

### **WAHL DES GEEIGNETEN HELMS**

**⚠ Achtung.** Zur maximalen Sicherheit muss der Helm perfekt sitzen und bequem anliegen: d. h., er darf weder zu eng sein, denn dann wäre es unmöglich, ihn längere Zeit zu tragen, noch zu weit, weil er dann bei Aufprall keinen angemessenen Schutz bietet, sich beim Fahren seitlich dreht oder vom Kopf abrutscht. Beachten Sie beim Kauf Ihres Helms genau die folgenden Anweisungen.

**Siehe Abb. 2** \_ Messen Sie zuerst Ihren Kopfumfang, um die richtige Größe zu bestimmen, indem Sie das Maßband circa zwei cm über den Augenbrauen und den Ohren horizontal um den Kopf legen.

**Siehe Abb. 3** \_ Probieren Sie nun einen Helm der so festgelegten Größe, um Komfort und Passform zu prüfen. Ziehen Sie die zwei Teile des Riemens seitlich (siehe Abbildung) und schieben Sie sie ein, indem Sie sie am Kopf von hinten nach vorn ziehen.

**Siehe Abb. 3 a – 3 b** \_ Für optimale Sicht ist bei diesem Helm das Sichtfenster größer als bei anderen, sodass man es nach dem Aufsetzen nicht auf die Augen herunterklappen, sondern die Position von Wangenknochen und Nase in Bezug auf Wangenpolster und Nasenschutz als Anhaltspunkt nehmen muss.

**Siehe Abb. 4** \_ Kontrollieren Sie nun, ob die einzelnen internen Polsterungen, die Wangenpolster, das obere Innenpolster und das Stirnpolster genau auf den Wangen, dem Oberkopf und der Stirn aufliegen und drehen Sie dann den Helm bei festem Kopf zuerst leicht nach rechts und nach links und dann nach oben und unten, vor und zurück.

**Siehe Abb. 5** \_ Der Helm muss so gut anliegen, dass die Haut an Wangen und Stirn zieht. Das heißt, dass der Helm, wenn er sich zu leicht am Kopf bewegt, zu groß ist und Sie eine kleinere Größe anprobieren müssen. Zum Schluss der Helmanprobe muss man den Halsriemen festschnallen. Den Riemen so regulieren, dass er so eng wie möglich am Hals anliegt, aber ohne wehzutun; dann versucht man mit vorgebeugtem Kopf den Helm abzunehmen, indem man ihn mit den Händen von hinten nach vorn zieht. Wenn sich der Helm leicht abnehmen lässt, ist er nicht für Sie geeignet.

Wenn Sie meinen, die richtige Größe gefunden zu haben, behalten Sie den Helm ein paar Minuten auf dem Kopf und prüfen, ob er Ihnen weh tut oder Sie Druckgefühle haben. Sollten Sie noch unentschlossen sein, wiederholen Sie die verschiedenen Phasen, bis Sie den Helm finden, der Ihnen am besten passt. Im Zweifelsfall und bei gleichbleibendem Komfort wählen Sie unter zwei Größen immer die kleinere.

## GEBRAUCHS- UND PFLEGEANWEISUNGEN

### HINWEISE

Kein Helm kann bei einem Unfall für absolute Sicherheit garantieren.

Um genau den Schutz zu bieten, für den er konzipiert wurde, muss der Helm perfekt sitzen und das Verschlusssystem korrekt und perfekt festgeschnallt werden. Bei bequemem, aber fest angeschnallten Verschlusssystem kann man den Helm nicht vom Kopf abnehmen. Der Riemen muss unter dem Kinn liegen und so geschlossen sein, dass er in der gesamten Gebrauchszeit des Helms in Spannung bleibt; es ist gesetzlich vorgeschrieben, dass der Helm immer korrekt angeschnallt bleibt.

Am Helm nichts befestigen, was nicht ausdrücklich vorgesehen ist. An der Helmschale keine Löcher oder Einschnitte anbringen. Den Helm oder seine Komponenten auf keine Art verändern, weil sonst Aufbau und Schutzleistung beeinträchtigt werden können. Aus dem gleichen Grund sollte man den Helm nicht bemalen, keine Aufkleber anbringen und keine scharfen Reinigungsprodukte oder Lösungsmittel verwenden.

Der Helm ist für das Auffangen von Aufprallen durch teilweise Zerstörung der Helmschale und der internen Komponenten konzipiert worden. Am Helm müssen aber nicht unbedingt Schäden sichtbar sein. Wechseln Sie den Helm nach jedem auch leichten Aufprall sofort aus.

Innenschale und Polsterung sind für die Gewährleistung der Schutzeigenschaften des Helms absolut erforderlich.

Der Helm nutzt sich mit der Zeit und beim Tragen ab, weshalb wir Ihnen raten, den Helm zu wechseln, wenn er klare Anzeichen von Abnutzung an seinen Komponenten zeigt, so z.B. Risse oder Rost, oder wenn er nicht mehr bequem sitzt und seine Komponenten in schlechtem Zustand sind.

Auf jeden Fall sollte man den Helm 5 Jahre nach dem Kauf austauschen.

Falls dies nicht eindeutig vorgesehen ist, kann man den Helm nicht mit jedem beliebigen Kommunikationssystem benutzen. Um die eventuelle Einbaumöglichkeit eines Systems zu prüfen, sollte man sich die entsprechenden Gebrauchs- und Wartungsanweisungen durchlesen.

Nur Off-Road-Helme können mit Schutzbrille benutzt werden.

Einige Helmmodelle verfügen serienmäßig neben dem transparenten Visier über eine interne Sonnenblende, die wenig Licht durchlässt. Diese Blende darf in gesenkter Stellung nicht bei unangemessenen Lichtverhältnissen benutzt werden (nachts, im Tunnel, allgemein bei schlechter Sicht).

Beim Fahren sollte man nie die Hände vom Lenker nehmen, um das Kommunikationssystem zu bedienen oder die Helmkomponenten wie Visier, Sonnenblende oder Kinnschutz zu bewegen. Alle Handbewegungen am Helm dürfen nur bei stillstehendem Motorrad durchgeführt werden.

Achten Sie darauf, dass das Helmvisier die Anforderungen laut Norm AS 1609 (Information für den australische Markt) erfüllt.



## **VERSCHLUSSSYSTEM**

Es gibt zwei Verschlussysteme: DD und Mikrometrische Regulierung  
Im Folgenden die Gebrauchsanweisungen der einzelnen Typologien.

### **Siehe Abb. 6 \_ Verschlussystem DD**

Zum Anschnallen des Helms, das Band durch die zwei Ringe ziehen (6.1) und das Endstück des Bandes (6.2) soweit anziehen, bis der Riemen gegen den Unterkiefer drückt, dann den flattersicheren Druckknopf (6.3) drücken, wie in der Abbildung dargestellt. Überprüfen, ob der Helm fest auf dem Kopf sitzt (hierzu verweisen wir auf den Absatz "Wahl des geeigneten Helms").

Zum Öffnen des Helms den Druckknopf durch Ziehen am Bandende öffnen und das Band mit Hilfe der roten Lasche aus den beiden Ringen ziehen, wie in der Abbildung zu sehen.

### **Siehe Abb. 7\_ Verschlussystem mit mikrometrischer Regulierung**

Bei dem Verschlussystem mit mikrometrischer Regulierung muss der Riemen vor dem Anschnallen reguliert werden. Nach den in der Abbildung dargestellten Anweisungen die Riemenlänge durch Kürzung bzw. Verlängerung des Bandstückes, das durch den Metallring (7.1) gezogen wird, regulieren, bis man die geeignete Helmpassform bei angeschnalltem Riemen findet.

Zum Anschnallen des Helms die Zahnlasche in die Schnalle einführen (7.2) und ganz nach hinten drücken (7.3), bis der Riemen fest gegen den Unterkiefer drückt. Das mikrometrische Regulierungssystem ermöglicht eine weitere und genauere „Eichung“ des Komforts und der Anpassung des Helms, dank der Möglichkeit, die gewünschte Eingreifzahl der Zahnlasche benutzen zu können. (Es wird jedoch empfohlen, die Zahnlasche so tief wie möglich in die Schnalle einzusetzen). Überprüfen, ob der Helm fest auf dem Kopf sitzt (hierzu verweisen wir auf den Absatz "Wahl des geeigneten Helms"). Zum Abschnallen des Helms die rote Lasche mit Hilfe des Stoffbands nach oben ziehen (7.4) und dann die Schnalle herausziehen.

**Siehe Abb.8\_ N.B. DRUCKKNÖPFE/KLETTVERSCHLÜSSE AUF DEM VERSCHLUSSYSTEM DIENEN NICHT ZUR BEFESTIGUNG, SONDERN NUR GEGEN DAS FLATTERN. SIE DÜRFEN NICHT ALS ALTERNATIVE ZUM ANSCHNALLEN DES RIEMENS BENUTZT WERDEN.**

## **⚠ HINWEISE – BEVOR MAN LOSFÄHRT**

**Denken Sie immer daran, den Helm korrekt aufzusetzen und festzuzschnallen. Unter dem Verschlussystem keine Schals und unter dem Helm keine Hüte tragen. Alle Schritte zum Aufsetzen und zur Regulierung des Helms werden bei stehendem Fahrzeug durchgeführt. Die Abnutzung des Helms und seiner Komponenten (Schrauben, Mechanik, Schaltknöpfe, Plastikteile usw.) regelmäßig überprüfen.**

**Insbesondere muss sorgfältig kontrolliert werden, ob:**

- an der Helmoberfläche Risse vorhanden sind;
- der Riemen in einwandfreiem Zustand ist und das Verschlussystem gut funktioniert;
- die Polsterung und die Knöpfe/Systeme, mit der sie am Helm befestigt ist, in gutem Zustand sind;
- das Visier kratzerfrei ist und daher perfekte Sicht bietet;
- die Visiermechanik gut funktioniert.

**Achten Sie darauf, dass der Helm, vor allem der Integralhelm, den Verkehrslärm und Geräusche aus der Umgebung dämpfen kann. Passen Sie auf, Geräusche wie Hupen oder Notrufsirenen wahrnehmen zu können und versuchen Sie, einzuschätzen, wie stark der Helm Ihre Außengeräusch-Wahrnehmung beeinflusst.**

**Seien Sie auf Wetterumschläge beim Fahren gefasst, die die Leistungen des Helms beeinträchtigen können (z.B. Beschlagen des Visiers durch Regen oder sinkende Temperaturen, schlechte Sichte bei der Fahrt durch Tunnel usw.).**

## **PFLEGE UND WARTUNG DES HELMS**

**Siehe Abb. 9** \_ Mit dem Helm muss man vorsichtig umgehen, damit seine Sicherheitsfunktionen voll erhalten bleiben.

Zum Reinigen der Außenschale und der Innenteile sollte man den spezifischen Multifunktionsreiniger AGV benutzen. Für die Außenseite kann man andernfalls ein mit pH-neutralem Reinigungsmittel und lauwarmem Wasser befeuchtetes Tuch verwenden. Für die nicht herausnehmbaren Innenteile und die interne Polystyrolschicht kann man ein mit pH-neutralem Reinigungsmittel und lauwarmem Wasser befeuchtetes Tuch verwenden. Zum Nachwischen ein feuchtes Tuch benutzen.

Die herausnehmbaren Innenteile können per Hand oder in der Waschmaschine mit lauwarmem Wasser (max. 35°) und neutralem Reinigungsmittel gereinigt werden. Die Innenteile lässt man immer im Freien und nicht an Wärmequellen trocknen. Bevor man den Helm nach der Reinigung wieder aufsetzt, sollte man prüfen, ob alle gepolsterten Teile perfekt getrocknet sind, damit sich kein unangenehmer Geruch oder Schimmel bildet.

**Siehe Abb. 10** \_ Man sollte nie Benzin, Benzen oder andere Produkte und chemische Lösungsmittel verwenden, weil diese die Funktionsweise und den Aufbau einiger Helmkomponenten und daher seine Schutzfunktion beeinträchtigen könnten. Aus demselben Grund raten wir Ihnen davon ab, den Helm zu bemalen: die Lösungsmittel in den Lacken können die Materialien, aus denen der Helm besteht, beschädigen. Man sollte auf keinen Fall am Helm Veränderungen vornehmen (z.B. durch Löcher oder Einschnitte an der Außenschale, die das Polystyrol pressen bzw. das Verschlusssystem oder die Innenteile beeinträchtigen) denn der Aufbau des Helms wird dadurch geschwächt und man riskiert dadurch, die Schutzleistung zu verringern. Wenn Sie eine Komponente austauschen müssen, benutzen Sie immer AGV-Originalteile: falls Sie hinsichtlich einer Veränderung am Helm Fragen haben, wenden Sie sich an einen AGV-Vertragshändler.

**Siehe Abb. 11** \_ Vermeiden Sie alle Verhaltensweisen- bzw. Nutzungsarten, die die Leistungen beeinträchtigen können:

- der Helm darf beim Fahren nicht am Diebstahlschutzing/Helmkoffer oder am Sattel befestigt sein, damit er keinen Aufprallen oder Reibungen ausgesetzt ist
- der Helm darf nicht an den Außenspiegeln oder an Rückenlehnen aufgehängt werden, damit die Polsterung nicht beschädigt wird
- man darf sich nicht auf den Helm setzen oder diesen auf dem Boden abstellen
- vermeiden Sie es, den Helm auf dem Tank oder dem Sattel abzulegen, weil er von dort leicht fallen und beschädigt werden könnte. Aus dem gleichen Grund sollten Sie den Helm von Kindern und Tieren fernhalten, die ihn herunterfallen lassen, verkratzen oder beschädigen könnten.
- Teile des Helmaufbaus, wie die Innenschale, der Riemen und die Abdichtungen dürfen auf keinen Fall entfernt werden.
- Der Helm darf nicht intensivem Sonnenlicht ausgesetzt werden.

**NB Die Fluo-Farben sind besonders lichtempfindlich: Dainese S.p.A. kann für die anhaltende Qualität der FluoFarben nicht über längere Zeit garantieren.**

## **PFLEGE UND WARTUNG DES VISIERS UND DER PLASTIKTEILE**

### **HINWEISE**

**Das Visier muss immer in einwandfreiem Zustand sein, damit es für perfekte Sicht sorgt. Wenn das Visier zerkratzt oder beschädigt ist oder nicht mehr geputzt werden kann, muss es ausgetauscht werden. Insbesondere wenn ein Visier Kratzer oder Abschürfungen aufweist, kann sich die Sicht bei Regen oder nachts, wenn einem Fahrzeuge mit Licht entgegenkommen, drastisch verschlechtern (Siehe Abb. 12).**

**Für eine optimale Reinigung des Visiers nehmen Sie das Visier vom Helm ab und putzen es mit einem weichen Tuch und dem spezifischen AGV-Reinigungsmittel. Andernfalls kann man ein weiches Tuch und warmes Wasser nehmen: sollte das Visier sehr schmutzig sein, kann man ein pH-neutrales Reinigungsmittel ins Wasser geben. Das Visier unter laufendem Wasser abspülen und mit einem weichen, trockenen Tuch abtrocknen. Es ist am einfachsten und effektivsten, wenn man das Visier oder den Helm direkt nach dem Tragen reinigt.**

Man sollte nie Benzin, Benzen, Glasreiniger oder andere Produkte und chemische Lösungsmittel verwenden, weil diese die Eigenschaften des Visiers beeinträchtigen können. Das Visier nicht an Wärmequellen trocknen lassen.

Um Kratzer zu vermeiden, soll man keine scharfen Gegenstände benutzen, um Schmutz vom Visier zu entfernen.

Keine Aufkleber oder Klebeband an das Visier kleben.

Befolgen Sie auch für die Reinigung der Plastikteile am Helm wie die Lufteinlässe und die Visiermechanik die gleichen Anweisungen. Um Schmutz, Staub oder Insekten von den Stellen zu entfernen, die man nicht mit dem Tuch erreichen kann, kann man Druckluft verwenden. Wenn das Risiko besteht, dass man bei diesem Vorgang das Helminnere beschmutzt, sollte man die gesamte Polsterung herausnehmen oder sie mit Zeitungspapier abdecken.

#### **ABNEHMEN DES WANGENPOLSTERS**

Um das Wangenpolster abzunehmen, knöpfen Sie die beiden Druckknöpfe auf und ziehen das Polster in Pfeilrichtung (01), dann ziehen Sie die Plastiklasche aus seinen Halterungen heraus (02) und gleichzeitig auch den Halsschutz aus der hinteren Halterung des Wangenpolsters. Um es wieder einzusetzen, wiederholt man den Vorgang in umgekehrter Reihenfolge, indem man darauf achtet, die beiden Plastiklaschen zwischen Helmschale und Polystyrolschicht zu schieben.

#### **ENTFERNEN/EINSETZEN DER HAUBE**

Um nach dem Herausnehmen der Wangenpolster die Haube zu entfernen, muss man die vorderen und hinteren Plastiklaschen ziehen (03), die beiden vorderen Knöpfe (4) und den hinteren Knopf (5) öffnen und sie dann aus dem Helm herausziehen.

Zum Einsetzen der Haube genau umgekehrt vorgehen.

#### **REINIGUNG DER INNENTEILE**

Nach der oben erklärten Entfernung der Innenteile, können die Haube und die Wangenpolster per Hand gewaschen werden, indem man sie in lauwarmem Wasser mit Waschmittel einweicht.

Nach der Wäsche mit laufendem Wasser ausspülen.

Nicht auswringen und bei Zimmertemperatur vor Sonne geschützt trocknen lassen.

#### **VERZEICHNIS DER ZUBEHÖRTEILE (06)**

**1. AUSENSCHALE 2. BASISKANTE 3. VERSCHLUSSSYSTEM 4. HAUBE 5. WANGENPOLSTER 6. KNÖPFE FÜR BLENDE ODER VISIER (ZUBEHÖR)**

#### **AUSDEHNUNG DER GARANTIE**

Um eventuell eine Zusatzgarantie für den von Ihnen gekauften Helm zu nutzen, können Sie den entsprechenden Absatz auf der Webseite [www.agv.com](http://www.agv.com) suchen, die Bedingungen aufmerksam lesen und das eventuelle Anmeldeformular bis maximal 60 Tage ab Kaufdatum Ihres Helms ausfüllen. Die Garantie kann je nach von Ihnen gekauftem Helmmodell unterschiedliche Laufzeiten haben. Weitere Informationen und Bedingungen zur Ausdehnung der Garantie finden Sie im obengenannten Absatz auf der Webseite [www.agv.com](http://www.agv.com).

#### **ACHTUNG:**

Nur Originalzubehörteile AGV verwenden. Um die Originalzubehörteile AGV zu erkennen, gehen Sie bitte auf die Webseite [www.agv.com](http://www.agv.com). Die Anwendung von Nichtoriginalzubehör kann die Sicherheit des Helms beeinträchtigen und jede Garantie des Produkts verfallen lassen. Dainese SpA übernimmt keine Haftung für eine Anwendung von Nichtoriginalzubehör (zum Beispiel Kommunikationssysteme, Action Camera, Visiere oder andere Zubehörteile).

## ESPAÑOL

### **GRACIAS POR HABER ESCOGIDO AGV**

El casco que acaba de comprar es el resultado de la experiencia y de la profesionalidad que AGV ha adquirido a lo largo de sus muchos años de actividad.

Desde 1947 nuestro trabajo consiste en diseñar y fabricar cascos que garanticen la máxima seguridad a quien los utiliza, empezando siempre por el banco de pruebas más duro: las competiciones deportivas. Testigos de excepción son los numerosos e importantes pilotos, como Giacomo Agostini, Franco Uncini, Wayne Rainey, Troy Corser, Loris Capirossi, Max Biaggi y Valentino Rossi, que a lo largo de los años han decidido utilizar cascos AGV. El atento diseño, la cuidadosa selección de los materiales así como las soluciones y la tecnología innovadoras siempre han constituido el ADN de AGV.

Sin embargo, el uso normal y cotidiano del casco es muy diferente al que caracteriza las competiciones deportivas, por esto hemos buscado una comodidad de alto nivel que le permitirá estar siempre al seguro y cómodo en cualquier situación durante la conducción.

### **UTILIZACIÓN PREVISTA DEL CASCO**

Los cascos AGV han sido diseñados para garantizar una adecuada protección durante la utilización de ciclomotores y motocicletas.

#### **ADVERTENCIAS.**

**Los cascos AGV no se pueden utilizar para competiciones automovilísticas o motonáuticas ni para otros tipos de utilización no previstos. El correcto uso del casco no exime al usuario de la obligación de utilizar los demás equipos de protección, tanto si son obligatorios como aconsejados, durante la conducción así como no le exime de la obligación de respetar las normas del código de circulación.**

Si ha comprado un casco que no es conforme con la utilización prevista, restitúyalo al distribuidor.

Cada casco posee una etiqueta de homologación que constituye una declaración de conformidad del modelo de casco con la normativa en vigor en el mercado de destino.

La etiqueta de homologación puede estar fijada a la correa de la garganta (norma ECE 22-05 adoptada en Europa y en algunos países extraeuropeos) o aplicada de manera que no puede sacarse en la parte exterior del casco (Estados Unidos, Argentina, Australia y otros)

No quite ni intente quitar la etiqueta de homologación del casco. No aplique al casco etiquetas de homologación de las que se desconoce el origen. Lo más probable es que sean etiquetas falsificadas. La ley prohíbe aplicar etiquetas de homologación falsificadas a los cascos. Si tiene dudas sobre el origen de la etiqueta de homologación que lleva su casco, contacte directamente a AGV y no a su vendedor. AGV es una marca propiedad de Dainese S.p.A

### **TIPOS DE CASCO PARA USO MOTOCICLISTICO**

Los cascos AGV se pueden subdividir en cuatro categorías:

Cascos abiertos o jet: pueden garantizar mayor ventilación y comodidad durante el uso en ciudad pero, en caso de impacto, no han sido proyectados para garantizar la protección de la zona de la barbilla ni de la cara. Pueden estar equipados con pantalla o bien no disponer de ella. Según la norma ECE 22-05, en la etiqueta de homologación, al lado del código que distingue el modelo, hay la sigla "J".

Cascos integrales con mentonera protectora: han sido proyectados para garantizar protección contra impactos también en la zona del mentón. Entre éstos, los cascos off-road han sido concebidos en especial para poder ser

utilizados también en todo terreno. Según la norma ECE 22-05, en la etiqueta de homologación, al lado del código que distingue el modelo, hay la sigla "P".

Cascos integrales con mentonera no protectora: No han sido proyectados para garantizar protección contra impactos en la zona del mentón. Según la norma ECE 22-05, en la etiqueta de homologación, al lado del código que distingue el modelo, hay la sigla "NP".

Cascos modulares: poseen una mentonera que puede ser levantada pero, según la norma ECE 22-05, han sido proyectados para poder circular con la mentonera levantada exclusivamente si en la etiqueta de homologación aparece, al lado del código de identificación del modelo, la sigla "P/J". Si aparece únicamente la sigla "P" no han sido proyectados para circular con la mentonera levantada. La mentonera se debe levantar solamente para facilitar la colocación del casco. En cualquier caso, no levante ni baje la mentonera cuando la moto esté en movimiento. Es una operación muy peligrosa porque se debe obligatoriamente soltar una mano del manillar y porque la mentonera impedirá la visibilidad unos instantes.

**Ver fig. 1** \_ Ejemplo de etiqueta de homologación ECE 22-05

**E3:** Sigla que indica el país en el que se ha homologado el casco.

**052644/P:** Número que identifica el modelo homologado y tipo de protección que el casco garantiza.

**000012:** Número de serie del casco.

**⚠ ¡Atención!** Si el casco que ha comprado no corresponde con el tipo de protección o con el uso que quiere hacer de él, restitúyalo a su vendedor que sabrá aconsejarle un modelo que pueda cubrir sus necesidades.

En los cascos equipados de serie con pantalla (tanto si son abiertos, integrales como modulares), la pantalla puede proteger los ojos de la polvareda, de partículas y de insectos que pueden resultar peligrosos durante la conducción. Quitar la pantalla, aunque esté permitido por las leyes en vigor, reduce la seguridad durante la conducción.

### **ELECCIÓN DEL CASCO APROPIADO**

**⚠ ¡Atención!** Para garantizar la máxima seguridad, el casco debe ajustar perfectamente sin dejar de ser cómodo: esto significa que no tiene que ser ni demasiado estrecho, porque sería imposible llevarlo puesto mucho rato, ni demasiado ancho, para evitar que disminuya su capacidad de proteger adecuadamente en caso de impacto, que gire lateralmente durante la conducción o bien que salga de la cabeza. Cuando compre su casco, siga atentamente las siguientes instrucciones.

**Ver fig. 2** \_ Antes de nada mida el tamaño de su cabeza para determinar la talla correcta, pasando la cinta métrica horizontalmente alrededor de la cabeza a un par de centímetros aproximadamente por encima de las cejas y de las orejas.

**Ver fig. 3** \_ Basándose en la talla determinada de esta manera, pruebe el casco para comprobar su comodidad y ajuste. Tire hacia los lados de las dos partes de la correa de la garganta (ver figura) y póngase el casco haciéndolo deslizar sobre la cabeza de atrás hacia adelante.

**Ver fig. 3 a – 3 b** \_ Para garantizar la máxima visibilidad, este casco dispone de una ventana muy amplia respecto a otros cascos; por consiguiente, una vez puesto, no intente bajarlo hacia los ojos sino que debe posicionarlo bien tomando como referencia la posición de los pómulos y de la nariz respecto al acolchado

lateral y al protector nasal.

**Ver fig. 4** \_ Ahora compruebe la adherencia a su cabeza de cada uno de los acolchados interiores (acolchados laterales, acolchado superior, acolchado frontal) en la zona de las mejillas, la parte alta de la cabeza y en la frente y, a continuación, con la cabeza parada, intente girar un poco el casco primero hacia la derecha y la izquierda y sucesivamente muévalo hacia arriba y hacia abajo, adelante y atrás.

**Ver fig. 5** \_ El casco debería ser bastante adherente y tirar de la piel de las mejillas y de la frente. Por consiguiente, si el caso gira demasiado fácilmente alrededor de la cabeza, la talla es demasiado grande para usted: pruébese una talla menos.

Para acabar la prueba del casco, abroche la correa de la barbilla. Regúlela de manera que adhiera a la garganta

lo más ajustada posible sin que haga daño y luego, con la cabeza reclinada hacia delante, intente sacarse el casco tirando de él con las manos de atrás hacia delante. Si el casco sale fácilmente, no es el adecuado para usted. Si la talla le parece correcta, mantenga el casco puesto en la cabeza unos minutos y compruebe que no siente dolor alguno ni zonas bajo presión. Si está indeciso, repita las varias fases hasta encontrar el casco que mejor se ajusta. En caso de duda, si dos tallas le parecen igual de cómodas, escoja siempre la más pequeña.

## **INSTRUCCIONES DE USO Y MANTENIMIENTO DEL CASCO**

### **⚠️ ADVERTENCIAS**

**Ningún casco puede garantizar seguridad absoluta en caso de accidente.**

**Para garantizar la protección para la cual ha sido proyectado, el casco debe ajustar perfectamente y el sistema de sujeción tiene que estar correcta y perfectamente abrochado. Con el sistema de sujeción cómodamente pero firmemente abrochado, no debería ser posible sacar el casco de la cabeza. La correa de la barbilla tiene que estar bajo el mentón y ajustada de manera que permanezca tensada por toda la utilización del casco; la ley requiere que el casco esté siempre correctamente abrochado.**

**No enganche nada al casco que no esté expresamente previsto. No practique agujeros ni cortes en la calota. No modifique de manera alguna el casco o sus componentes porque ello debilitaría su estructura y se corre el riesgo de perjudicar su capacidad de protección. Por el mismo motivo, no repinte el casco, no enganche adhesivos, no utilice productos agresivos para la limpieza ni otros solventes.**

**El casco ha sido proyectado para absorber el impacto a través de la parcial destrucción de la calota y de componentes internos. El casco podría no presentar daños visibles. Sustituya inmediatamente el casco si ha sufrido algún golpe aunque fuera ligero.**

**El casquete interior y el acolchado son indispensables para garantizar las prestaciones protectoras del casco.**

**El casco tiende a envejecer con el tiempo y la utilización: se recomienda sustituir el casco cuando sus componentes presenten evidentes signos de deterioro, como por ej. grietas, óxido, pérdida de comodidad, mal estado de sus componentes.**

**En cualquier caso, se aconseja sustituir el casco tras 5 años de su compra.**

**Si no ha sido claramente previsto para ello, no se puede utilizar ningún tipo de dispositivo de comunicación con el casco. Para comprobar una eventual predisposición del producto, consulte el específico manual de uso y mantenimiento.**

**Solamente los cascos off-road pueden ser utilizados con gafas protectoras.**

**Algunos modelos de casco incluyen de serie, además de una pantalla transparente, un protector solar de baja transmitancia luminosa. Esta pantalla no se debe utilizar, bajándola, en condiciones de visibilidad no adecuadas (por la noche, en túneles, en condiciones de escasa visibilidad en general).**

**Mientras se conduce no suelte nunca las manos del manillar para accionar eventuales sistemas de comunicación o mover componentes del casco (pantallas, protectores solares, mentoneras). Cualquier operación en el casco se de efectuar con el vehículo parado.**

**Compruebe que la pantalla del casco satisfaga los requisitos previstos por la norma AS 1609 (información válida para el mercado australiano).**

## **SISTEMA DE SUJECCIÓN**

Existen dos tipos de sistemas de sujeción: DD y Regulación Micrométrica

A continuación se incluyen las indicaciones de uso de estos dos sistemas de sujeción.

**Ver fig. 6\_ Sistema de sujeción DD**

Para abrochar el casco, haga pasar la cinta entre los dos anillos (6.1), tire de la parte terminal de la cinta (6.2) hasta que la correa apriete contra la mandíbula y enganche el botón automático anti-ondeo (6.3), como indicado en la figura. Compruebe que el casco quede bien colocado en la cabeza (ver también el párrafo “Elección del casco apropiado”).

Para desabrochar el casco, desenganche el botón automático tirando del final de la cinta y suelte la cinta extrayéndola de los anillos, ayudándose con la lengüeta roja, según lo indicado en la figura.

**Ver fig. 7\_ Sistema de sujeción con regulación micrométrica**

El sistema de sujeción con regulación micrométrica precisa que se regule la correa antes de abrochar el casco. Siguiendo las indicaciones de la figura, regule la longitud de la correa, aumentando o disminuyendo la parte de cinta que pasa a través de la anilla (7.1), hasta conseguir que el casco se ajuste adecuadamente cuando la correa esté abrochada.

Para abrochar el casco, introduzca la lengüeta dentada en la hebilla (7.2) y empujela hasta el tope (7.3), hasta que advierta la presión de la correa contra la mandíbula. El sistema con regulación micrométrica permite un sucesivo ajuste “de precisión” de la comodidad y vestibilidad, gracias a la posibilidad de usar el número que se prefiera de “clics” de la lengüeta dentada (de todos modos es aconsejable introducir la lengüeta en la hebilla lo más a fondo posible). Compruebe que el casco quede bien colocado en la cabeza (ver también el párrafo “Elección del casco apropiado”). Para desabrochar el casco, levante la palanca roja ayudándose con la cinta de tejido (7.4) y extraiga luego la hebilla.

**Ver fig. 8 \_ ¡ATENCIÓN! LOS BOTONES O EL VELCRO DEL SISTEMA DE SUJECCIÓN NO EJERCEN UNA FUNCIÓN DE FIJACIÓN SINO SOLAMENTE LA DE ANTI-ONDEO: NO SE DEBEN UTILIZAR COMO ALTERNATIVA PARA ABROCHAR LA CORREA DE LA BARBILLA.**

### **⚠ ADVERTENCIAS – ANTES DE EMPEZAR A CONducIR**

**Recuerde siempre ponerse y abrochar el casco correctamente. No lleve nunca bufandas bajo el sistema de sujeción o sombreros bajo el casco. Todas las operaciones para ponerse y regular el casco se deben hacer con el vehículo parado. Compruebe periódicamente el estado de desgaste del casco y de sus componentes deteriorables (tornillos, mecanismos, botones, partes de plástico, etc.).**

**En especial, controle atentamente:**

- la superficie del casco, para excluir la presencia de grietas;
- el buen estado de la correa de la garganta y el funcionamiento del sistema de sujeción;
- el buen estado del acolchado y de los botones/sistemas que lo fijan al casco;
- la pantalla, para excluir rayadas y asegurarse una perfecta visibilidad;
- el buen funcionamiento del mecanismo de la pantalla.

Tenga en cuenta que el casco, especialmente si es integral, puede atenuar los ruidos del tráfico y del ambiente circundante. Asegúrese que puede percibir en cualquier caso sonidos como claxon y sirenas de emergencia y evalúe correctamente la influencia del casco sobre la percepción de las condiciones exteriores.

Prepárese para poder afrontar repentinos cambios de las condiciones meteorológicas que se pueden producir mientras conduce y que pueden influir sobre las prestaciones del casco (ej. entelado de la pantalla debido al descenso de la temperatura o a lluvia, escasa visibilidad al atravesar túneles/galerías, etc.).

## **CUIDADO Y CONSERVACIÓN DEL CASCO**

**Ver fig. 9** \_ El casco se debe manejar y tratar siempre con cuidado para mantener íntegras sus funciones de seguridad.

Para limpiar la calota exterior y los interiores, use el específico limpiador multiuso AGV. En alternativa para los exteriores es posible utilizar un paño suave humedecido con jabón neutro y agua templada. Por los interiores no desmontables y el poliestireno interior se puede pasar un trapo suave humedecido con jabón neutro y agua templada. Para aclarar, utilice un trapo suave humedecido.

Los interiores desmontables se pueden lavar a mano o en lavadora en agua templada (máx. 35°) y jabón neutro. Los interiores se deben siempre dejar secar al aire libre y sin exponerlos a fuentes de calor. Antes de volver a utilizar el casco tras la limpieza, compruebe que todas las partes acolchadas estén perfectamente secas para evitar la formación de malos olores y mohos.

**Ver fig. 10** \_ No utilice nunca gasolina, benceno u otros productos y solventes químicos porque pueden comprometer el funcionamiento y la estructura de algunos componentes del casco y debilitar sus funciones de protección. Por el mismo motivo le desaconsejamos vivamente repintar el casco: los solventes que hay en las pinturas pueden dañar los materiales que componen el casco. No modifique de manera alguna el casco (por ejemplo practicando agujeros o cortes en la calota, prensando el poliestireno, cortando el sistema de sujeción o partes internas) porque de esta manera se debilita su estructura y se corre el riesgo de perjudicar su capacidad de protección. Si debe sustituir un componente, use siempre recambios originales AGV: si duda sobre cómo efectuar alguna operación en el casco, consulte a distribuidor AGV.

**Ver fig. 11** \_ Evite todos los comportamientos o usos del casco que puedan perjudicar sus prestaciones:

- no viaje con el casco fijado al anillo antirrobo/portacasco o al sillín para evitar que sufra golpes o abrasiones,
- no ponga el casco en los pernos de los espejos retrovisores o en respaldos para evitar que el acolchado se dañe,
- no se sienta sobre el casco y no lo deje en el suelo,
- evite dejar el casco en sitios, como sobre el depósito o el sillín de la moto, de los cuales puede caer fácilmente y dañarse. Por el mismo motivo mantenga el casco lejos del alcance de los niños y de animales que podrían hacerlo caer, rayarlo o estropearlo,
- no saque ninguna de las partes estructurales del casco, como el casquete interior, la correa de la garganta, las juntas, etc.
- no deje el casco expuesto a la luz solar intensa.

**¡Atención!** los colores Fluo son particularmente delicados y sensibles a la luz: Dainese S.p.A. no garantiza la duración de la calidad de los colores Fluo por largo tiempo.

## **CUIDADO Y CONSERVACIÓN DE LA PANTALLA Y DE LAS PARTES DE PLÁSTICO**

### **ADVERTENCIAS**

La pantalla se debe mantener siempre en excelentes condiciones para garantizar una perfecta visibilidad. Cuando la pantalla esté rayada, dañada o ya no se pueda limpiar adecuadamente, se debe sustituir de inmediato. La visibilidad, cuando una pantalla está rayada o tiene abrasiones, sobre todo al llover o en las horas nocturnas al cruzarse con vehículos con los faros encendidos que proceden en sentido contrario, puede empeorar drásticamente (ver fig. 12).

Para una óptima limpieza de la pantalla, desmonte la pantalla del casco y límpiela utilizando exclusivamente un trapo suave y el específico limpiador AGV. En alternativa, use un trapo suave y agua templada: si la pantalla está muy sucia, se puede añadir jabón neutro al agua. Aclare la pantalla bajo el agua corriente y séquela con un trapo suave seco a temperatura ambiente. La limpieza de la pantalla, así como la del casco, sin duda es más fácil y da mejores resultados cuando se lleva a cabo inmediatamente tras la utilización.

No utilice nunca gasolina, benceno, limpiacristales u otros productos o solventes químicos porque pueden comprometer las propiedades de la pantalla.

No seque la pantalla sobre fuentes de calor.

No utilice objetos cortantes o puntiagudos para quitar la suciedad de la pantalla, se



evitarán rayadas.

No aplique a la pantalla pegatinas o cinta adhesiva.

Siga las mismas indicaciones también para limpiar las partes de plástico del casco así como las entradas de aire y el mecanismo de la pantalla. Para eliminar suciedad, polvo o insectos de partes que no consigue alcanzar con un trapo, inténtelo utilizando aire comprimido. Si existe el riesgo de ensuciar el interior del casco durante esa operación, saque todo el acolchado interior o protéjalo adecuadamente tapándolo con papel periódico.

#### **DESMONTAJE DEL ACOLCHADO LATERAL**

*Para sacar el acolchado lateral, desabroche los dos botones automáticos, tire en la dirección de las flechas (01), luego extraiga la banda de plástico de sus alojamientos (02) y, al mismo tiempo, la correa de la barbilla del soporte trasero del protector lateral. Para volver a montarlo, repita las operaciones en sentido contrario, prestando atención a introducir las dos bandas de plástico entre calota y poliestireno.*

#### **DESMONTAJE/INSTALACIÓN DEL ACOLCHADO SUPERIOR**

*Para sacar el acolchado superior: después de haber quitado los protectores laterales, extraiga la bandas delanteras y traseras (03), luego desabroche los dos botones delanteros (04) y el trasero (05) y, por último, extraiga el acolchado del casco.*

*Para instalar el acolchado superior, actúe en sentido contrario.*

#### **LAVADO DE LOS INTERIORES**

*Después de haber sacado los interiores, los acolchados superior y laterales se pueden lavar a mano, sumergiéndolos en agua templada con jabón para la ropa.*

*Después del lavado, enjuague con agua corriente.*

*No estruje y deje secar a temperatura ambiente al abrigo del sol.*

#### **LISTA DE COMPONENTES (06)**

**1. CALOTA 2. BORDE BASE 3. SISTEMA DE SUJECCIÓN 4. ACOLCHADO SUPERIOR 5. ACOLCHADOS LATERALES 6. BOTONES PARA PARASOL O PANTALLA (ACCESORIOS)**

#### **EXTENSIÓN DE LA GARANTÍA**

*Para poder disfrutar de la eventual extensión de la garantía correspondiente al casco que ha comprado, acceda a la específica sección contenida en el sitio web [www.agv.com](http://www.agv.com), lea atentamente las condiciones de suscripción y rellene la eventual ficha de registro antes de que pasen 60 días de la fecha de compra de su casco. La duración de la extensión de la garantía podría variar en función del modelo de casco comprado. Para más información y para conocer las condiciones de la extensión de la garantía, consulte la mencionada sección del sitio web [www.agv.com](http://www.agv.com).*

#### **ATENCIÓN:**

Utiliza exclusivamente accesorios originales AGV. Para conocer los accesorios originales AGV visita la página [www.agv.com](http://www.agv.com). La utilización de accesorios no originales puede poner en peligro la seguridad del casco y anula cualquier garantía sobre el producto. Dainese SpA no asume ninguna responsabilidad en caso de utilización de accesorios no originales (por ejemplo, sistemas de comunicación, cámaras de acción, pantallas u otros accesorios).

## PORTUGUÊS

### ***AGRADECEMOS POR TER ESCOLHIDO A AGV.***

O capacete que acaba de comprar é o resultado da experiência e do profissionalismo que a AGV adquiriu ao longo dos muitos anos da sua atividade.

De facto, desde 1947 dedicamo-nos a projetar e construir capacetes que garantem a máxima segurança a quem os utiliza, sempre com base no banco de ensaio mais difícil: as competições desportivas. São testemunhas os numerosos e importantes pilotos como Giacomo Agostini, Franco Uncini, Wayne Rainey, Troy Corser, Loris Capirossi, Max Biaggi e Valentino Rossi, que ao longo dos anos escolheram os capacetes AGV. Design bem cuidado, atenção na escolha dos materiais, soluções e tecnologias inovadoras desde sempre fizeram parte do ADN da AGV.

Mas dado que a utilização quotidiano e normal do capacete é muito diferente da que caracteriza as competições desportivas, procuramos um conforto de alto nível que permita estar sempre seguro e à vontade em qualquer situação de condução.

### **UTILIZAÇÃO A QUE SE DESTINA O CAPACETE**

Os capacetes AGV são concebidos para garantir uma proteção adequada na utilização de motociclos.

#### **AVISOS**

**Os capacetes AGV não são utilizáveis nomeadamente em competições automobilísticas, motonáuticas ou de outro tipo. A correta utilização do capacete não isenta o utilizador do uso de outros equipamentos de proteção, quer obrigatórios, quer recomendados, durante a condução, nem do cumprimento das normas de circulação rodoviária.**

Se adquiriu um capacete que não está em conformidade com a utilização a que se destina, devolva-o ao revendedor.

Cada capacete possui uma etiqueta de homologação que representa uma declaração de conformidade do modelo de capacete com a norma vigente no mercado de destino.

A etiqueta de homologação pode ser fixada na correia do queixo (norma ECE 22-05 adotada em Europa e em alguns estados extraeuropeus) ou aplicada de modo não amovível na parte exterior do capacete (Estados Unidos, Argentina, Austrália e outros).

Não retirar nem tentar retirar a etiqueta de homologação do capacete. Não aplicar no capacete etiquetas de homologação cuja origem desconhece. Muito provavelmente trata-se de etiquetas falsificadas. A lei proíbe aplicar etiquetas de homologação falsas em capacetes. No caso de dúvida sobre a origem da etiqueta de homologação aplicada no seu capacete, contactar diretamente a AGV, não o seu revendedor. AGV é uma marca de propriedade da DaineseS.p.A.

### ***TIPOS DE CAPACETE PARA UTILIZAÇÃO EM MOTOCICLISMO***

Os capacetes AGV podem ser divididos em quatro categorias:

Capacetes abertos ou jet: podem garantir mais ventilação e conforto para a utilização na cidade, mas não foram concebidos para garantir proteção no caso de impactes na zona do queixo ou do rosto. Podem ser ou não equipados com viseira. De acordo com a Norma ECE 22-05, a etiqueta de homologação possui, ao lado do código de identificação do modelo, a sigla "J".

Capacetes integrais com queixeira de proteção: são concebidos para garantir proteção contra impactes também na zona do queixo. Entre esses, os capacetes off-road são concebidos para poderem ser utilizados mesmo fora de estrada. De acordo com a Norma ECE 22-05, a etiqueta de homologação possui, ao lado do código do modelo, a sigla "P".

Capacetes integrais com queixeira não de proteção: Não são concebidos para garantir proteção contra impactos na zona do queixo. De acordo com a Norma ECE 22-05, a etiqueta de homologação possui, ao lado do código do modelo, a sigla “NP”.

Capacetes de abrir ou modulares: Possuem uma queixeira que pode ser levantada, mas segundo a norma ECE 22-05, são concebidos para poderem ser utilizados em estrada com queixeira levantada apenas se na etiqueta de homologação estiver indicada a sigla “P/J” ao lado do código de identificação do modelo. Se houver apenas a sigla “P”, não são concebidos para a condução com queixeira levantada. A queixeira pode ser levantada apenas para facilitar a colocação do capacete. Em todo o caso, não levantar ou baixar a queixeira durante o movimento do seu meio. É uma operação bastante perigosa quer porque é necessário tirar a mão do guiador, quer porque a queixeira impedirá por alguns instantes a visibilidade.

**Ver Fig. 1** \_ Exemplo de etiqueta de homologação ECE 22-05

*E3*: Sigla que indica o país em que o capacete foi homologado.

*052644/P*: Número de identificação do modelo homologado e tipo de proteção que o capacete garante.

*000012*: Número de série do capacete

**⚠ Atenção.** Se o capacete adquirido não corresponder ao tipo de proteção e ao tipo de utilização que deseja fazer, devolva-o ao seu revendedor o qual saberá aconselhar um modelo mais apropriado para as suas necessidades.

Nos capacetes equipados de série com uma viseira (abertos, integrais ou modulares), a viseira é capaz de proteger os olhos da poeira, detritos e insetos que podem ser perigosos para a condução. Mesmo se permitida por leis vigentes, a remoção da viseira reduz a segurança ao conduzir.

## **INSTRUÇÕES PARA ESCOLHER O CAPACETE**

**⚠ Atenção.** Para garantir a máxima segurança, o capacete deve ficar bem ajustado e confortável. Isso significa que não deve ficar muito estreito, pois seria impossível usá-lo por um tempo prolongado, nem demasiado largo, para evitar que não proteja adequadamente no caso de impacto, que rode para os lados ao conduzir ou saia da cabeça. Para comprar o seu capacete, seguir com cuidado as instruções abaixo.

**Ver fig. 2** \_ Antes de mais, medir as dimensões da cabeça para determinar o tamanho correto, passando o metro no sentido horizontal à volta da cabeça a cerca de uns dois centímetros acima das sobrancelhas e das orelhas.

**Ver fig. 3** \_ Escolhido o tamanho, experimentar o capacete para verificar o conforto e o ajuste. Puxar para o lado as duas partes da correia (ver figura) e colocar o capacete na cabeça no sentido de trás para a frente.

**Ver fig. 3 a – 3 b** \_ Para garantir a máxima visibilidade, este capacete tem uma abertura muito mais ampla relativamente aos outros capacetes, pelo que uma vez colocado não procure abaixá-lo até aos olhos, mas tome como referência a posição dos zigomas relativamente às almofadas laterais e à narigueira.

**Ver fig. 4** \_ De seguida, controlar a aderência de cada revestimento interior (almofadas laterais, forro superior, revestimento frontal) com a bochecha, parte superior da cabeça e testa e depois, mantendo a cabeça parada, tentar rodar ligeiramente o capacete primeiro para a direita e esquerda e depois para cima, para baixo, para a frente e para trás.

**Ver Fig. 5** \_ O capacete deve ficar bem aderente, de forma a puxar a pele das bochechas e da testa. Por consequência, se o capacete rodar com muita facilidade na cabeça, o tamanho é demasiado grande para si. Deve experimentar um tamanho inferior.

Por fim, apertar a correia do queixo. Regulá-la para que fique justa na garganta da forma mais estreita possível, mas sem causar incómodo. Com a cabeça rodada para frente, tentar tirar o capacete puxando-o com as mãos no sentido de trás para a frente. Se o capacete sair com facilidade, não é adequado para si. Se o tamanho parecer correto, manter o capacete na cabeça durante alguns minutos e controlar se não causa dor ou pressão em certas zonas. Se estiver indeciso, repetir as várias fases até encontrar o capacete que se ajusta melhor. No caso de dúvida e se o conforto for igual para dois tamanhos diferentes de capacete, escolher sempre o tamanho mais pequeno.

## INSTRUÇÕES DE USO E MANUTENÇÃO DO CAPACETE

### AVISOS

Nenhum capacete pode garantir segurança absoluta no caso de acidentes.

Para garantir a proteção para a qual foi concebido, o capacete deve ficar bem ajustado e o sistema de retenção deve ser apertado de forma correta e perfeita. Com o sistema de retenção apertado de forma firme, mas confortável, não deve ser possível retirar o capacete da cabeça. A correia deve ser posicionada sob o queixo e apertada de forma a ficar esticada durante todo o tempo de utilização do capacete; a lei impõe que o capacete fique sempre apertado de forma correta.

Não aplicar nada no capacete a não ser que expressamente previsto. Não furar nem cortar a calota. Não modificar de forma alguma o capacete ou os seus componentes, pois isso enfraquece a estrutura e pode prejudicar a capacidade de proteção. Pelo mesmo motivo, não pintar o capacete, não colar autocolantes, não utilizar produtos agressivos para a limpeza nem outros solventes.

O capacete é concebido para absorver os impactes através da destruição parcial da calota e dos componentes internos. O capacete pode também não apresentar danos visíveis. Substituir o capacete de imediato se tiver sofrido um choque mesmo se ligeiro.

A calota e o revestimento internos são indispensáveis para garantir o desempenho de proteção do capacete.

O capacete tem a tendência de envelhecer com o tempo e utilização: recomenda-se substituí-lo quando apresentar sinais evidentes de deterioração dos seus componentes, como fissuras, ferrugem, produto não mais confortável, mau estado dos componentes.

Em todo o caso, recomenda-se substituir o capacete 5 anos após a aquisição.

Se não previsto de forma clara, o capacete não pode ser utilizado com nenhum tipo de aparelho de comunicações. Para verificar a eventual possibilidade de utilização com esse acessório, consultar o respetivo manual de utilização e manutenção.

Apenas os capacetes off-road podem ser utilizados com óculos de proteção.

Alguns modelos de capacete possuem como acessório de série a viseira transparente e também uma viseira interior escura de baixa transmitância luminosa. Esta viseira interior não pode ser baixada em condições de visibilidade não adequadas (de noite, em túneis, em condições de visibilidade insuficiente em geral).

Ao conduzir, nunca soltar as mãos do guiador para ligar eventuais sistemas de comunicação, movimentar componentes do capacete (viseiras, queixeira). Qualquer operação no capacete deve ser feita com o veículo parado.

Assegurar-se que a viseira do capacete cumpra os requisitos previstos pela norma AS 1609 (informação válida para o mercado australiano).

## **SISTEMA DE RETENÇÃO**

Há dois tipos de sistemas de retenção: de duplo anel (DD) e regulação micrométrica.

A seguir, encontram-se as instruções de utilização de cada tipo.

**Ver fig. 6** \_ Sistema de retenção de duplo anel (DD)

Para apertar o capacete, passar a cinta entre os dois anéis (6.1), puxar a parte terminal da cinta (6.2) até a correia premir contra a mandíbula e apertar o botão de pressão para que não fique solta (6.3), conforme ilustra a figura. Verificar se o capacete permanece bem ajustado na cabeça (consultar também o parágrafo "Instruções para escolher o capacete").

Para desapertar o capacete, desengate o botão de pressão puxando a extremidade da cinta e afrouxe a cinta retirando-a dos anéis, com a ajuda da lingueta vermelha, conforme ilustrado na figura.

**Ver fig. 7** \_ Sistema de retenção com regulação micrométrica

O sistema de retenção micrométrico necessita que a correia seja regulada antes de ser apertada. De acordo com as instruções da figura, regular o comprimento da correia aumentando ou diminuindo a parte que passa através do anel (7.1) até obter um ajuste adequado do capacete uma vez apertada a correia.

Para apertar o capacete, introduzir a lingueta dentada na fivela (7.2) e empurrá-la até ao fim (7.3), pois deve sentir a correia premir contra a maxila. O sistema com regulação micrométrica permite um controlo suplementar e mais preciso do conforto e do ajuste graças à possibilidade de utilizar o número de encaixes da lingueta dentada que se prefere (todavia, recomenda-se introduzir o mais possível a lingueta na fivela). Verificar se o capacete permanece bem ajustado na cabeça (consultar também o parágrafo acima "Instruções para escolher o capacete)". Para desapertar o capacete, levantar a alavanca vermelha com a ajuda da fita de tecido (7.4) e depois retirar a fivela.

**Ver fig. 8** \_ N. B. **BOTÕES/VELCRO COLOCADOS NO SISTEMA DE RETENÇÃO NÃO TÊM FUNÇÃO DE FIXAÇÃO, MAS SERVEM APENAS PARA EVITAR QUE SE MOVA COM O VENTO; NÃO DEVEM SER UTILIZADOS COMO ALTERNATIVA PARA APERTAR A CORREIA.**

## **⚠ AVISOS - ANTES DE CONDUZIR**

**Recordar-se sempre de usar e apertar o capacete de modo correto. Nunca usar lenços sob o sistema de retenção ou chapéus sob o capacete. Todas as operações para usar e regular o capacete devem ser feitas com o veículo parado. Controlar periodicamente o estado do capacete e dos seus componentes sujeitos a desgaste (parafusos, mecanismos, botões, partes em plástico etc.).**

**Em especial, controlar cuidadosamente:**

- a superfície do capacete para verificar se há fissuras;
- o bom estado da correia e o funcionamento do sistema de retenção;
- o bom estado do revestimento interno e dos botões/sistemas que o fixam no capacete;
- a viseira, para verificar se não há riscos e se a visibilidade é perfeita;
- o bom funcionamento do mecanismo da viseira.

**Recordar que o capacete, sobretudo se integral, pode reduzir os rumores do trânsito e do ambiente circundante. Certificar-se se pode ouvir rumores como buzina e sirene de emergência e avaliar de forma adequada a influência que o capacete tem sobre a percepção das condições externas.**

**Deve estar preparado para mudanças repentinas das condições climáticas que podem ocorrer quando conduz e que podem influenciar o desempenho do capacete (embaciamento da viseira por queda da temperatura ou chuva, visibilidade insuficiente ou chuva em túneis etc.).**

## **CUIDADOS E MANUTENÇÃO DO CAPACETE**

**Ver fig. 9** \_ O capacete deve ser sempre manuseado e tratado com cuidado de modo a manter íntegras as funções de segurança.

Para limpar a calota externa e os interiores, utilizar o limpador específico multifuncional AGV. Como alternativa, para as partes exteriores, pode utilizar-se um pano macio humidificado com sabão neutro e água tépida. Nos interiores não amovíveis e no poliestireno interior pode passar-se um pano macio humidificado com sabão neutro e água tépida. Para enxaguar, utilizar um pano macio húmido.

Os interiores amovíveis podem ser lavados à mão ou na máquina de lavar com água tépida (máx. 35°C) e sabão neutro. Os interiores devem sempre secar ao ar livre, sem serem expostos a fontes de calor. Antes de utilizar de novo o capacete após a limpeza, certifique-se se todas as partes forradas estão perfeitamente secas de forma a evitar a formação de maus odores e bafoes.

**Ver Fig. 10** \_ Nunca utilizar gasolina, benzeno ou outros produtos e solventes químicos, pois podem comprometer o funcionamento e a estrutura de alguns componentes do capacete e enfraquecer as suas funções de proteção. Pelo mesmo motivo, desaconselha-se expressamente pintar o capacete: os solventes presentes nas tintas podem danificar os materiais do capacete. Não modificar de forma alguma o capacete (furando ou cortando a calota, premindo o poliestireno, cortando o sistema de fecho ou as partes internas, por exemplo), pois desse modo a estrutura fica enfraquecida e existe o risco de prejudicar a capacidade de proteção. Se for necessário substituir um componente, utilizar sempre peças originais AGV: no caso de dúvida sobre como fazer a operação, contactar um revendedor AGV.

**Ver fig. 11** \_ Evitar todo o comportamento ou utilização do capacete que possa prejudicar o desempenho:

- não viajar com o capacete fixado no anel contra roubo/porta-capacete ou no banco para evitar que sofra choques ou abrasões;
- não apoiar o capacete sobre os suportes dos espelhos retrovisores ou nos encostos para evitar danos no revestimento;
- não se sentar no capacete nem pousá-lo no piso;
- evitar deixar o capacete em lugares como depósitos ou selim da motocicleta, dos quais pode cair facilmente e danificar-se. Pelo mesmo motivo, manter o capacete fora do alcance de crianças e animais que podem fazer com que caia, se risque ou se danifique.
- Não retirar de forma alguma as partes estruturais do capacete, como a calota interna, a correia, as vedações.
- Não expor o capacete à luz solar intensa.

**N.B.** As cores **Fluo** são particularmente delicadas e sensíveis à luz: a Dainese S.p.A. não garante a duração da qualidade das cores **Fluo** com o tempo.

## **CUIDADOS E MANUTENÇÃO DA VISEIRA E DAS PARTES DE PLÁSTICO**

### **⚠ AVISOS**

A viseira deve ser mantida sempre em ótimas condições para garantir uma perfeita visibilidade. No caso de riscos, danos ou impossibilidade de limpá-la adequadamente, deve ser substituída de imediato. Em especial, se uma viseira apresentar riscos ou abrasões, a visibilidade pode piorar drasticamente (ver fig. 12), sobretudo no caso de chuva ou nas horas noturnas ao cruzar-se no sentido contrário com outros veículos com as luzes acesas.

Para uma ótima limpeza da viseira, retirá-la do capacete e limpá-la com um pano macio e com o limpador específico AGV. Como alternativa, utilizar um pano macio e água tépida: se a viseira estiver muito suja, é possível acrescentar sabão neutro à água. Enxaguar a viseira sob a água corrente e enxugá-la com um pano macio e seco. A limpeza da viseira, como também a do capacete, é muito mais simples e os resultados são melhores se for feita logo após a utilização.

Nunca utilizar gasolina, benzeno, limpadores para vidro ou outros produtos e solventes químicos, pois podem comprometer a qualidade da viseira.

Não aproximar a viseira de fontes de calor.

Não utilizar objetos cortantes ou pontiagudos para remover a sujidade da viseira para evitar que se risque.

Não aplicar na viseira autocolantes ou fita adesiva.

Seguir as mesmas instruções para limpar as partes de plástico do capacete, como condutas de ar e mecanismo da viseira. Para remover a sujidade, poeira ou insetos das partes que não se consegue alcançar com o pano, tentar utilizar ar comprimido.

Se houver risco de sujar o interior do capacete durante esta operação, remover todo o revestimento e cobri-lo com papel de jornal para protegê-lo adequadamente.

#### **REMOÇÃO DA ALMOFADA LATERAL**

*Para remover a almofada, despertar os dois botões de pressão, puxando-a na direção das setas (01), então retirar a aba de plástico das suas sedes (02) e ao mesmo tempo a correia do queixo do suporte traseiro da almofada. Para voltar a montá-la, repetir a operação pela ordem inversa, tendo o cuidado de inserir as duas abas de plástico entre a calota e o poliestireno.*

#### **REMOÇÃO/INSTALAÇÃO DO FORRO**

*Para remover o forro, depois de ter retirado as almofadas, remover as abas anteriores e traseiros (03) e despertar os dois botões anteriores e o traseiro(04). De seguida, o forro pode ser removido do capacete.*

*Para voltar a montar o forro, repetir essas operações pela ordem inversa.*

#### **LAVAGEM DOS INTERIORES**

*Após ter retirado os interiores do capacete, o forro e as almofadas podem ser lavados à mão imergindo-os em água tépida e sabão.*

*Após a lavagem, enxagúe com água corrente.*

*Não espremer e deixar secar a temperatura ambiente à sombra.*

#### **ELENCO DE COMPONENTES (06)**

**1. CALOTA 2. BORDA DA BASE 3. SISTEMA DE RETENÇÃO 4. FORRO 5. ALMOFADAS 6. BOTÕES PARA VISEIRA (ACESSÓRIOS)**

#### **EXTENSÃO DA GARANTIA**

*Para poder usufruir da eventual extensão da garantia do capacete adquirido, poderá aceder à secção no sítio [www.agv.com](http://www.agv.com), ler atentamente as condições de adesão e preencher a eventual ficha de registo dentro de 60 dias a contar da data de compra do seu capacete.*

*compile l'eventuale scheda di registrazione entro 60 giorni dalla data di acquisto del tuo casco. A extensão da garantia poderá ter uma duração variável consoante o modelo de capacete adquirido. As outras informações e condições da extensão da garantia encontram-se na secção acima indicada no sítio da Internet [www.agv.com](http://www.agv.com).*

#### **⚠ ATENÇÃO:**

Utilizar exclusivamente acessórios originais AGV. Para conhecer os acessórios originais AGV consulte o sítio [www.agv.com](http://www.agv.com). A utilização de acessórios não originais pode comprometer a segurança do capacete e anula qualquer garantia do produto. A Dainese SpA não assume nenhuma responsabilidade em caso de utilização de acessórios não originais (por exemplo de sistemas de comunicação, action câmara, viseiras ou outros acessórios).

### 感谢您选择AGV头盔

您刚买的这款头盔汇集了AGV公司在多年实践活动中的专业技术和直接经验。从1947年以来，AGV公司就致力于制造对使用者安全系数最大的头盔，一直以最严重的损害条件为实践标准，即摩托车运动型赛车比赛。很多重要赛车手就是AGV头盔的用户，比如奇亚卡莫·阿斯蒂尼（Giacomo Agostini）、法兰克·乌恩西尼（Franco Uncini）、韦恩·瑞耐（Wayne Rainey），特洛伊·卡塞（Troy Corser）、洛里斯·卡皮罗西（Loris Capirossi）、马克斯·比亚吉（Max Biaggi）和瓦雷提诺·罗西（Valentino Rossi），他们多年使用AGV头盔。AGV头盔的特点是设计精确，特别注重材料的选择，革新技术的使用，这些始终是AGV公司的宗旨。在头盔的日常使用中，与比赛条件很不一样，我们试着获得驾驶员的最佳舒适感及在各种行驶条件下的最高安全度。

### 头盔的使用范围

AGV头盔的制作是为了使摩托车驾驶员获得最大的安全。

#### ⚠ 注意事项

**AGV头盔不适用汽车和汽艇及其他使用者。头盔的正确使用不能代替其他应有的保护装置，包括必须装置和建议装置。在使用过程中，也不能免除对交通规则遵守。**

**如果所购买的头盔，不适合使用者的要求，请到经销商处退换。**

**每个头盔有一个批准标签，该标签是头盔法律认可的模型标准及使用范围的标志，因此表明头盔在使用国的使用范围。**

**规定头盔的标签可以固定在头盔下颌处（欧洲国家及一些欧洲外的国家，使用欧盟安全规格ECE 22-05）。标签也可能被固定放置在头盔外（这种方式在美国、阿根廷、澳大利亚及其他国家使用）。**

**禁止取走或者尝试取走标签。勿在不确定原标签的情况下放贴标签，因为这个标签可能是假冒的。使用假的或者与头盔不匹配的标签是违法的。**

**如果使用者对头盔的原有标签有疑问，可以直接与AGV联系，无需与经销商联系。**

**AGV是Dainese 股份公司的标志。**

### 摩托车手的头盔类型

AGV头盔有四种类型：

- 全开式头盔或者称为JET：可以拥有完全的通风效果，对普通使用者来说，非常方便，但是在下颌和面部受到撞击时，无法获得适当的保护。该类可能带有或没有面盖。根据欧盟安全规格ECE 22-05，用来注明头盔的标签，在头盔类型号码旁注有字母“J”。
- 带有下颌护体的头盔：该款头盔同时也对下颌部位进行保护。特别是越野车，其设计标准也包括在野外的使用。根据欧盟安全规格ECE 22-05，用来注明头盔的标签，在头盔类型号码旁注有字母“P”。
- 带有下颌护体但不具有保护功能的头盔：该款头盔的使用不能保护下颌。根据欧盟安全规格ECE 22-05，用来注明头盔的标签，在头盔类型号码旁注有字母“NP”。
- 可以打开的或组合的头盔：该款头盔的下颌护体可以向上打开。根据欧盟安全规格ECE 22-05，如果注明头盔类型的标签上注明“P/J”，可以在行驶中向上打开下颌护体。但是如在头盔上注明“P”，不能在行驶中打开下颌护体，这种情况下，下颌护体仅在为顺利佩戴头盔时打开。对任何一种头盔，在行驶中都不可以提升或者降低下颌护体。因为该操作时手会离开车把，同时，在移动下颌护体时，会在几秒钟内影响视线。

**如图1** 这是一个根据欧盟安全规格ECE 22-05的头盔标签的例图。

E3表明头盔鉴定批准国。052644/P是批准鉴定的头盔类别，也是该款头盔的保护类型。

000012是头盔的生产序号。

**⚠ 注意：如果您购买的头盔不符合您需要的保护类别、使用范围，请到经销商处退换，购买适合您的头盔。**

**在全开、带有下颌护体或者组合头盔中，面盖可以防止尘土、碎片、虫子（这些都是**



影响安全驾驶)以保护眼睛和面部。根据法律规定,头盔允许不配带面盖或移除面盖,但是没有面盖会降低使用安全性。

### 选择最适合的头盔

**△ 注意:**为获得最大的安全性,头盔应该正确佩戴,并且舒适固定。因此,不可以太紧,因为太紧无法长时间的佩戴,也不可以太松,因为在撞击或改变速度时,得不到保护。另外,如果太松,可能在行驶中,从两侧慢慢转动甚至脱落。使用者应该根据下列说明,选取适当的头盔。

**如图2** - 首先,测量头部的大小,根据头部的尺寸来选择适当的头盔。取一皮尺,绕着在头部四周,在眉毛上方和耳朵上方2厘米。

**如图3** - 一旦选择好头盔的尺寸,试戴头盔,检查是否舒适及是否顺利佩戴。将帽带的两端向两侧拉动,让头盔从头部后往前额滑动佩戴头盔。

**见图3a - 3b** - 为保证最佳视觉效果,该款头盔拥有比其他更高的通风窗口,因此一旦配戴应避免滑向眼部,而应参照颧骨与头盔颊部、鼻部与鼻垫的位置是否吻合。

**如图4** - 此刻需要检查盔体内的每部分垫料(面颊、头顶、前额)是否与面颊、头顶及前额紧密接触。保持头部固定,尝试轻轻首先向右然后向左移动头盔,接着向上和向下移动,最后再向前和向后移动。

**如图5** 头盔在移动时,应该感觉到面颊和前额的皮肤被足够的粘着力拉动着。由此判断,如果头盔在头围滑动太容易,说明该款头盔的尺寸太大,你可以试试小一寸的头盔。

4. 接着,扣好下颌帽带。尽可能地扣紧帽带但不至于使脖子不舒服。然后将头部向前弯曲,试着用手从后面往前脱掉头盔,如果头盔很容易被脱掉,说明该头盔不适合你。

5. 如果你感觉尺码合适,保持佩戴几分钟感觉头部是否疼痛或者局部受压。如果你还没有完全确定,重复上述的操作,直到找到适合的头盔为止。如有两款尺寸对您来说,同样舒适,建议选择相对小的尺码。

### 使用及保养说明

#### **△ 注意事项**

不存在能够保证在事故中绝对安全的头盔。

为获得想要的保护,头盔应该准确佩戴,同时,头盔佩戴装置应得到正确而完好地扣系。佩戴装置的使用应获得舒适感而不是过紧或者有可能从头部移动。帽带应该系在下巴下面,系紧帽带以保证在头盔使用过程中,保证头盔被固定佩戴。相关法律规定,头盔应该正确系扣。

在没有明确规定的情况下,勿在头盔上连接其他物件。别在盔壳上钻孔或者切割。别改装头盔或改变其组件,因为这样会削弱其结构并损害其保护功能。同样,勿重绘头盔,勿使用粘合剂,勿使用过强的产品或者溶剂清洁头盔。

头盔通过部分改变盔壳的形状和内部组件来承受撞击。头盔有可能出现看不到的损害,因此在头盔受到撞击即使是轻微的,有必要立刻更换。

盔盖内部及盔壳内垫是必不可少的保护装置。

头盔随着使用时间和使用次数而变旧,建议在组件有明显损害迹象时,比如说,裂缝、生锈,部分区域出现不舒适及组件的不良状态。

在任何情况下,建议在购买5年后更换头盔。

在没有注明的情况下,头盔不可以与其他通讯工具一起使用。当需要确认是否可以用这些工具时,应该阅读头盔使用和保养手册。

只有越野摩托车头盔允许使用保护眼睛。

有些款式的头盔,除了用一个透明的面盖外,还在面罩内部有一层遮光防晒的屏幕。部分放在下部的内屏,不可以在某些不适当的可视性条件下使用(比如,夜晚、隧道及其他不可视的情况)。

驾驶过程中,禁止两手脱离车把使用通讯工具,禁止移动头盔部件(面盖、防晒屏幕、盔围下领处)。所有头盔的操作都在摩托车停止时进行。

确保头盔的面盖符合AS 1609的规定（该信息同时适用澳大利亚市场）

#### 扣带装置

有两种扣带装置：一种称为DD装置，即扣拉式，另一种为微调快插入头盔带。

以下将介绍这两种装置的使用说明。

#### 如图6 - DD式扣带

扣系头盔时，先将帽带穿过两个圈（如图6.1），拉住帽带的一端（如图6.2）直到感到帽带紧靠下颌，关上自动的防滑按钮（如图6.3），如图所示。确定头盔被固定在头部（也见“选择适当的头盔”部分的说明）。

解开头盔时，打开自动按钮，使得帽带的末端慢慢地从圈里拉出来，同时按住红色标记部分。如图所示。

#### 如图7 - 微调快插入头盔带

微调快插入头盔带在扣系帽带前调节扣系装置。按照图示步骤，调节通过圈的帽带的长短（如图7.1）直至帽带达到头盔完全扣系的长度。

在扣系头盔时，使锯齿处插入扣子里（7.2）直推到内部顶端（7.3），感觉到帽带紧贴下颌。微调快插入头盔带由于锯齿处的很多关节，所以允许作出更多更精确的调节，以达到舒适而顺利扣系的效果（建议在将锯齿尽可能插入顶端）。

确认头盔固定在头部（也见“选择适当的头盔”部分的说明）。在解开头盔时，用织带拉起红色标记（7.4），然后脱掉扣子。

如图8 - 特别注意扣系装置上的：粘合扣，仅用来防止帽带的滑动，没有固定头盔的功能，也不能代替扣系装置固定头盔。

#### ⚠️ 注意事项 驾驶前准备

记住必须一直正确配戴头盔。禁止在扣系装置下穿戴围巾或者在头盔内戴帽子。所有配戴和调节头盔的操作都必须在摩托车停止时操作。定期检查头盔的使用状态及其各组件的磨损程度（比如螺丝、机械装置、纽扣及塑料配件等）。

特别要仔细检查以下部件：

- 头盔的表面以排除盔壳的裂痕；
- 帽带的良好状态及扣系装置的正常运作；
- 头盔内衬是否完好，是否固定在头盔上；
- 面盖以排除盖表的划痕并保证面盖的完全透视性；
- 面盖机械的完好功能；

要考虑到全盖头盔，有可能减弱交通及周围环境发出的声音。确保使用者可以察觉到汽车喇叭和紧急警报声，正确估算所戴头盔对自身听力的影响程度。驾驶时，应该随时应对气候条件的变化，因为天气的变化会影响到头盔（比如说，气温较低或者下雨时候，面盖上会有雾气；经过地下通道或隧道时，能见度降低等等）。

#### 保护和保养头盔

如图9 应该一直被正确使用和保护，以确保其保证安全的功能。

在清洁盔壳的内外部时，使用AGV的专用清洁物。如果没有，可以用软湿擦布和中性肥皂、温水对盔壳外部加以清洁，而盔壳内部固定处和聚苯乙烯内衬，可以用软布块沾中性温肥皂水加以清洁。接着用湿而干净的软布料冲洗。

内部可以取下的部分可以用手或者洗衣机在最高35度的水里用中性肥皂清洗。内部材料只能在户外晾干，不可以用电力烘干或吹干。在清洁后再次使用前，必须确保内部软垫所有部分都已完全晒干，这样避免难闻的味道和霉菌。

如图10 禁止使用汽油、苯及其他化学溶剂来清洁头盔，因为会损害头盔的功能及一些构件的结构以致削弱其保护功能。同样，我们强烈建议勿重绘头盔，因为彩料里的溶剂会损害头盔部件的构成材料。禁止改变头盔（比如，别在盔壳上钻孔、别切割盔壳、别挤压内垫、别在扣系装置或其他内部部位切割），因为那样会减弱其结构，致使其保护能力受到损害。当更换部件时，应该使用AGV原装

部件；如果您不知道如何更换，可以联系AGV经销商。

**如图11 禁止下列任一降低安全性的行为及使用方式：**

-为防撞击或者磨损，禁止把头盔固定在防盗装置/其他放置头盔处或者鞍座上，同时驾驶摩托车；

-为避免对垫料的损害，禁止把头盔挂在观后视镜或者摩托靠背上；

-禁止坐在头盔上，也不可以把头盔放在地面；

-禁止把头盔放在箱罐或者摩托车鞍座这类地方，因为如果头盔放在这些位置，很容易摔坏。同样，应该把头盔放在远离儿童，远离动物，因为可能头盔掉落，或者被划刻甚至毁损；

-禁止移开头盔的部件，比如盔壳内部、帽带、垫圈等；

-禁止把头盔放在强光照射处。

**特别注意：荧光色是一种对光线特别敏感的颜色，Dainese S.p.A.不保证该颜色的使用期限。**

## 面盖及塑料配件的保护和保养

### △注意事项

为保证面盖的最佳可视性，应该使其一直处于适当的条件下。当面盖被划伤或损害后，或者不能使其得到适当的清晰度，应该立刻更换面盖。尤其是当面盖有划痕或者磨损时，如果在雨中或者夜间，经过路口遇到相反方向打着指示灯的车辆时，面盖的能见度大幅度降低。(12)

为理想清洁面盖，可以把面盖从头盔上移除，用软布粘上AGV专用清洁剂。如果没有该清洁剂，也可以使用软湿擦布和温水加以清洁；如果面盖太脏，可以在温水中加上中性肥皂。

将面盖在流水下冲洗，同时用干软擦布擦干。面盖的清洁如同头盔清洁一样，其最佳清洗时间都是在其刚刚使用后。

勿使用汽油、苯、玻璃清洁剂或其他化学溶剂，因为这些成分可能会损害面盖的质量。勿在暖气上烘干面盖。

为防止被划伤，禁止使用锋利或者尖的物品来取出面盖上的污物。

勿在面盖上使用粘性物或者胶带。

该说明对头盔塑料配件比如通风口和面盖螺丝同样适用。如果用擦布无法清除相关部位的脏污、灰尘或者虫子，可以使用压缩空气。如果该操作有弄脏头盔内部的可能，可以取出全部垫料，或用报纸覆盖相关部位。

### 拆卸护颊

拆卸护颊时，沿箭头方面拉起并打开护颊的两个魔术扣（01），然后再从两个底面上抽出塑料片

（02）并从护颊的后支座上同时抽出帽带。重新安装护颊时，按相反的步骤重复上述操作，同时注意将两个塑料片插在盔壳和聚苯乙烯材料之间

### 拆卸/安装耳罩

拆卸耳罩时，在拆除护颊之后抽出前后片（03），然后打开前面两个按扣（04）和后面的按扣（05）再将耳罩从头盔上抽出。按相反的方法安装耳罩。

### 清洗内部件

在拆除内部件后，耳罩和护颊可浸泡在有洗涤剂的水中进行清洗。

清洗后用流水冲洗。

不要烘干，在环境温度下晾干，避免阳光直射。

### 组件列表（06）

1. 盔壳 2. 基础边缘 3. 节制系统 4. 耳罩 5. 护颊 6. 护镜或挡风镜按扣（配件）

### 延长质保

如您要对选购的头盔延长质保，请您自购买头盔之日起60天内链接网站www.agv.com专属的页面，仔细阅读有关参加延长质保的条款并填写登记表。

延长质保的期限将根据您选购头盔的款式有所不同。

有关延长质保的详情和条款包含在网站www.agv.com上述专属的页面之中。

### △注意

仅使用AGV原装配件。要了解哪些是AGV原装配件，请访问网站 www.agv.com。

使用非原装配件会影响头盔的安全性并导致产品保修无效。Dainese SpA不对非原装配件的使用承担任何责任（例如：通讯系统，运动相机，镜片或其他配件）。

Fig.1



Fig.2



Fig.3



Fig.4



Fig.5



Fig.6

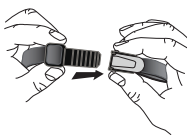


Fig.7

7.1



7.2



7.3



7.4



Fig.8



Fig.9



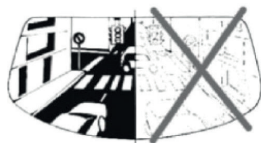
Fig.10

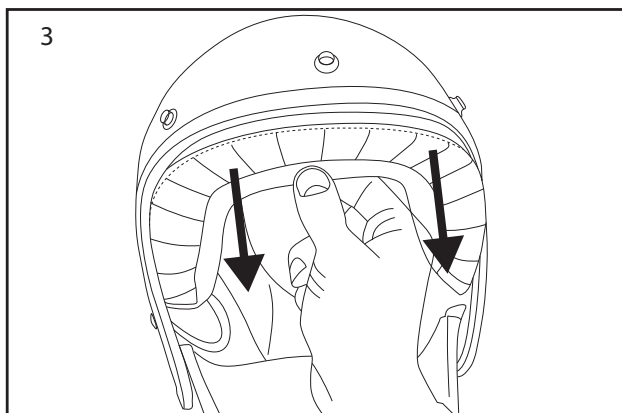
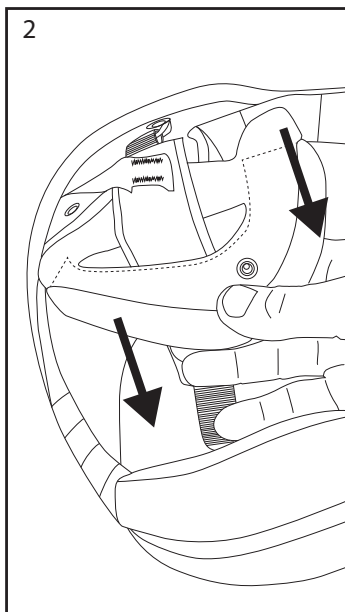
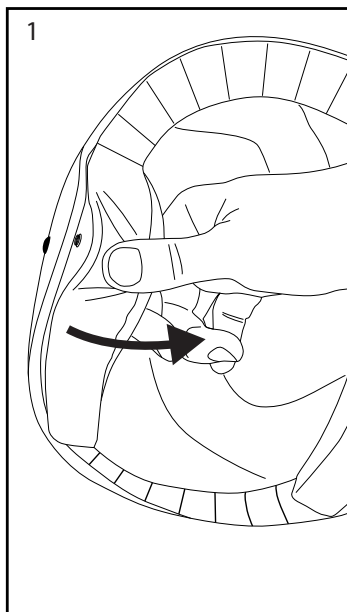


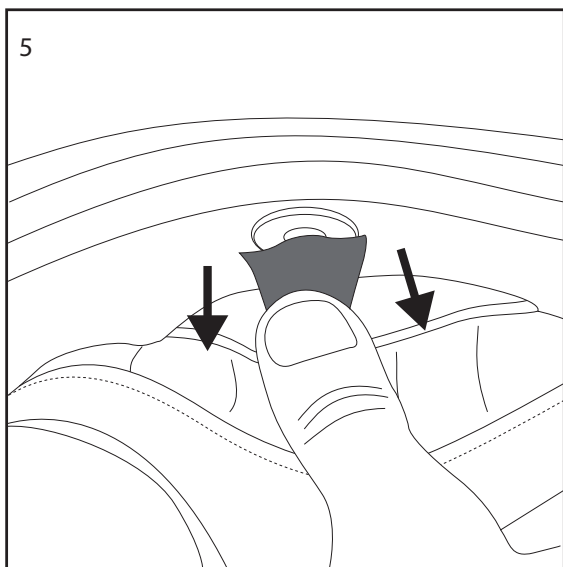
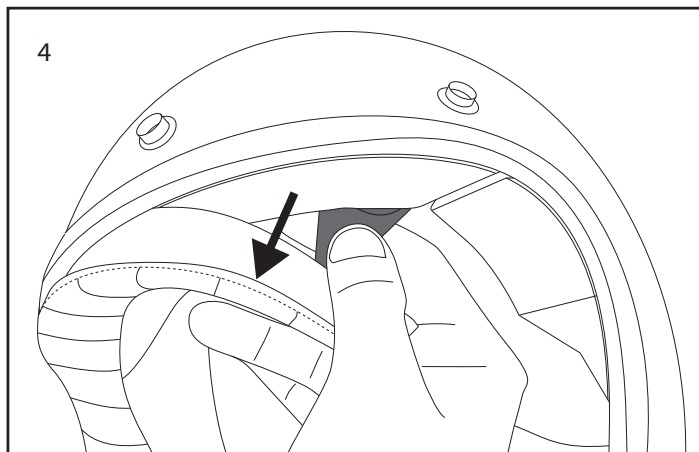
Fig.11



Fig.12









**Dainese S.p.A.**

Via Dell'Artigianato, 35  
36060 Molvena (VI)  
Italy

Tel. +39 0424/410711  
Fax +39 0424/410700  
[www.agv.com](http://www.agv.com) - [info@agv.it](mailto:info@agv.it)



100% recycled paper  
100% carta riciclata